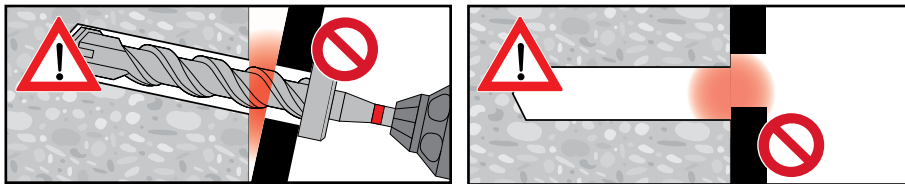
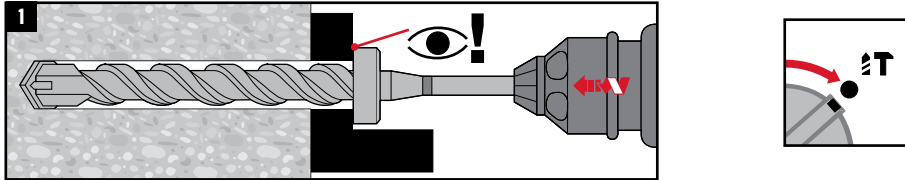


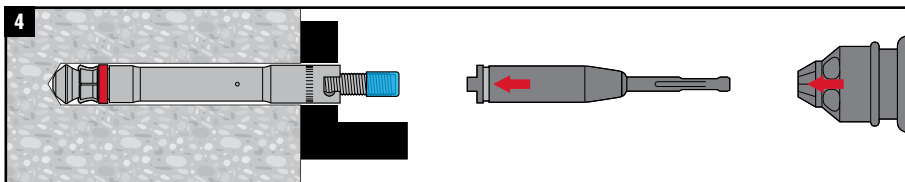
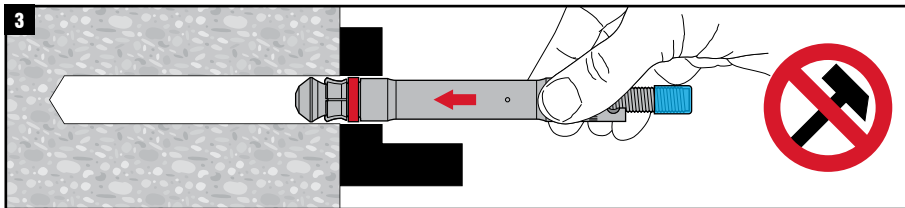
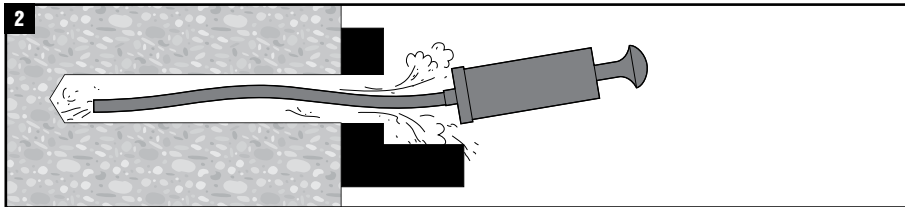
	HDA-P	max. t_{fix}	d_f
	HDA-T M16x190/40 DUC	40 mm	32 mm
	HDA-T M16x190/60 DUC	60 mm	32 mm

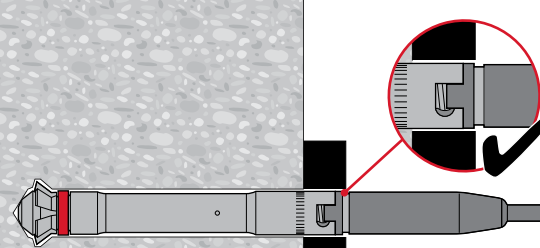
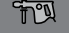







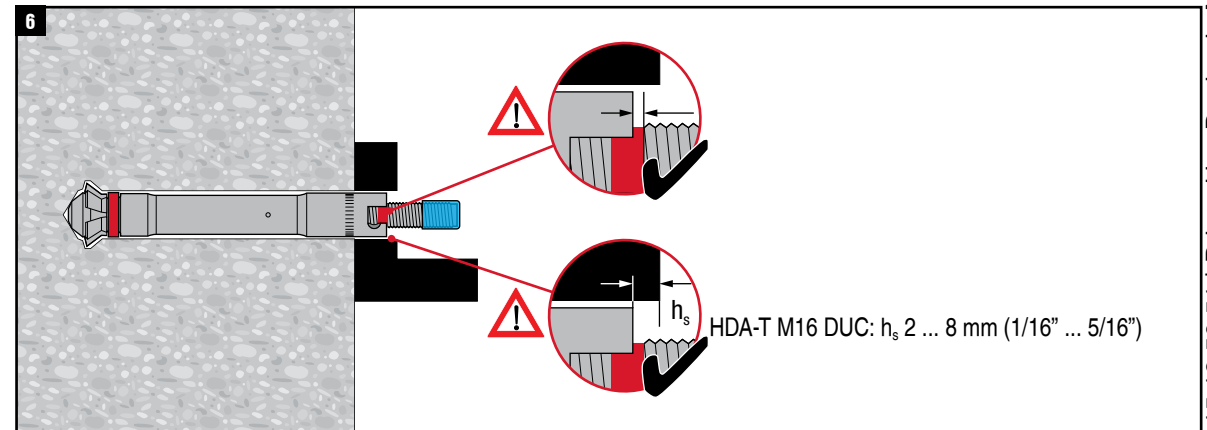
	HDA-T		TE-Y (SDS max)
HDA-T M16x190/40 DUC		TE-Y-HDA-B 30x230	
HDA-T M16x190/60 DUC		TE-Y-HDA-B 30x250	

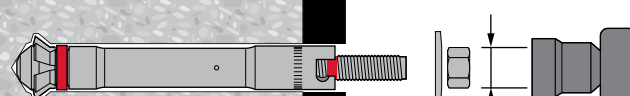



	HDA-T		TE-Y (SDS max)
HDA-T M16 DUC		TE 70, TE 75, TE 76, TE 80	

	HDA-T		TE-Y (SDS max)
HDA-T M16 DUC		TE-Y-HDA-ST30-M16	

			$t_{setting}$
	TE 70		15 ... 30 sec (max. 60 sec)
	TE 75		20 ... 40 sec (max. 60 sec)
	TE 76		20 ... 40 sec (max. 60 sec)
	TE 80		15 ... 30 sec (max 60 sec)



	HDA-P	SW		T_{inst}
HDA-T M16 DUC		24	75 Nm (55ft-lb)	