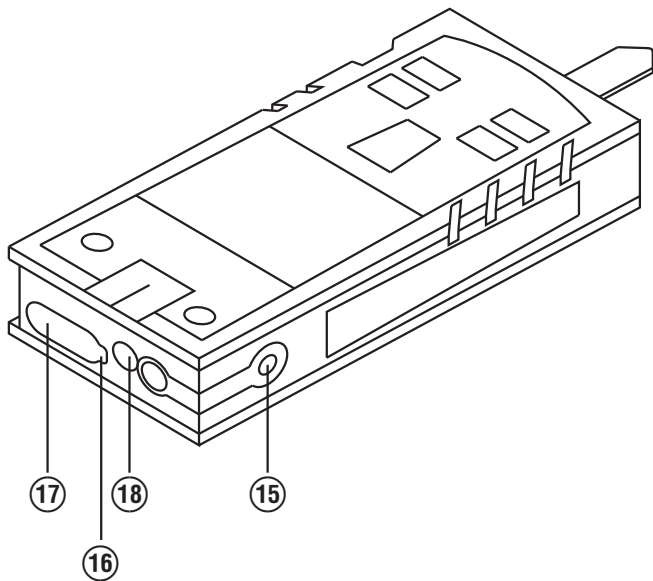
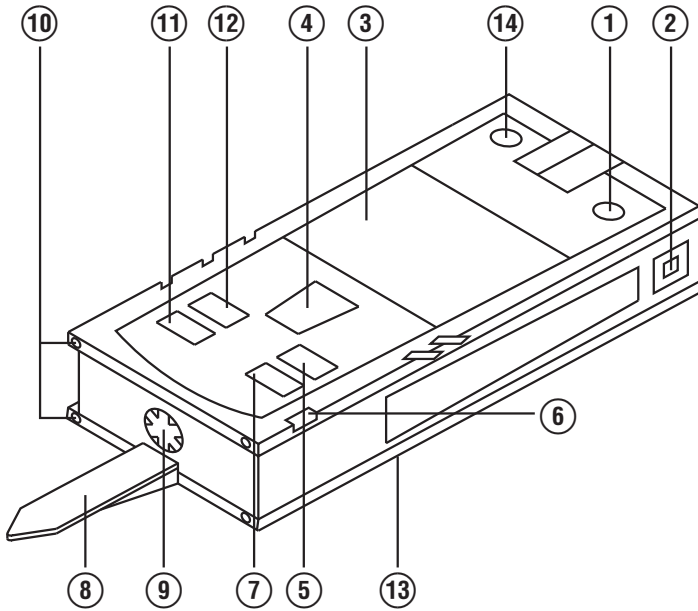


HILTI

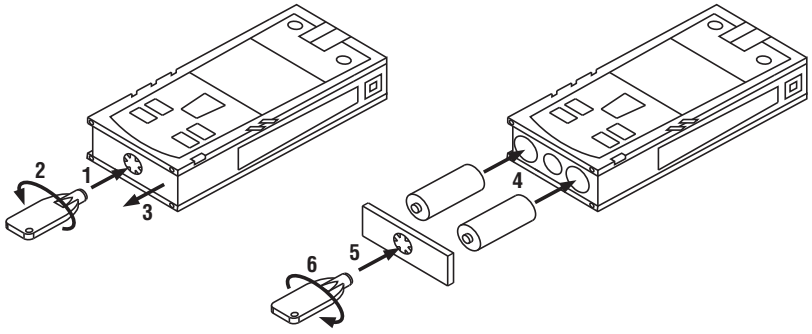
PD 42

Bedienungsanleitung	de
Ръководство за обслужване	bg
Instrucțiuni de utilizare	ro
Upute za uporabu	hr
Instrukcja obsługi	pl
Инструкция по эксплуатации	ru
Návod k obsluze	cs
Návod na obsluhu	sk
Navodila za uporabo	sl
Használati utasítás	hu
ІНСТРУКЦІЯ З ЕКСПЛУАТАЦІЇ	uk
Пайдалану бойынша басшылық	kk

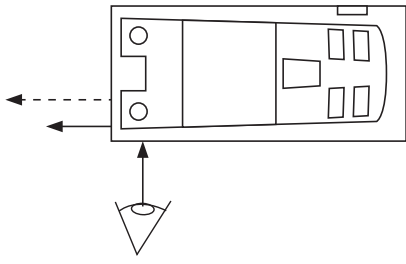




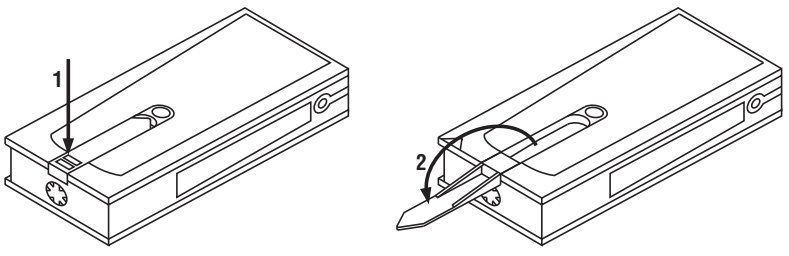
2



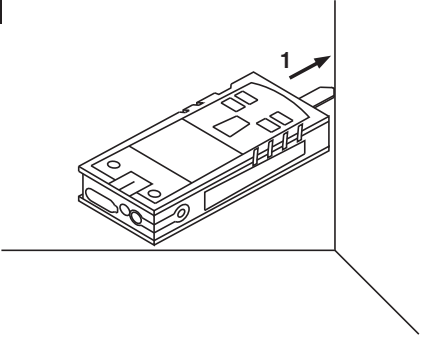
3



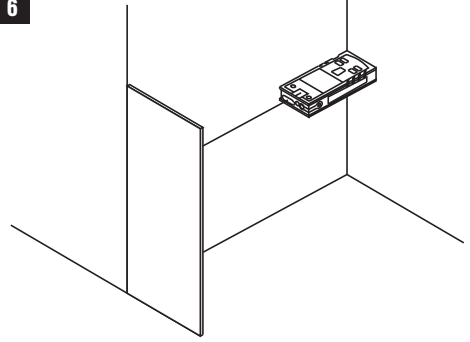
4



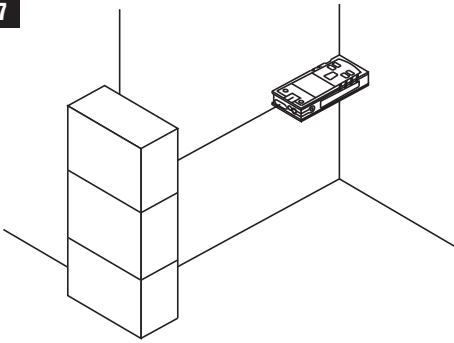
5



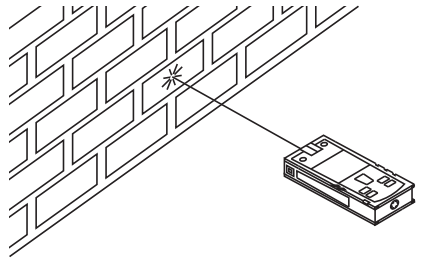
6



7



8



PD 42 Лазерен уред за измерване на разстояния

Преди работа с уреда прочетете настоящото Ръководство за експлоатация и съблюдавайте указанията в него.

Съхранявайте Ръководството за експлоатация винаги заедно с уреда.

Предавайте уреда на трети лица само заедно с Ръководството за експлоатация.

Съдържание	Страница
1 Общи указания	21
2 Описание	22
3 Инструменти, принадлежности	25
4 Технически данни	26
5 Указания за безопасност	27
6 Въвеждане в експлоатация	28
7 Експлоатация	31
8 Обслужване и поддръжка на машината	38
9 Локализиране на повреди	39
10 Третирание на отпадъци	40
11 Гаранция от производителя за уредите	40
12 Декларация за съответствие с нормите на ЕС (оригинал)	41

1 Числата насочват съответно към фигури. Ще намерите фигурите към текста в сгънатата част на страниците. Разгънете я при изучаването на Ръководството за експлоатация.

bg

Елементи на уреда, органи за управление и индикация 1

- 1 Бутон ВКЛ / ИЗКЛ
- 2 Страничен бутон за измерване
- 3 Графична индикация
- 4 Бутон за измерване
- 5 Бутон за изтриване (Clear)
- 6 Хоризонтална либела
- 7 FNC-бутон
- 8 Измервателен упор
- 9 1/4 инча резба за удължител за измерване PDA 71
- 10 Задни ограничителни шипове
- 11 Минус-бутон
- 12 Плюс-бутон
- 13 1/4 инча резба на долната страна
- 14 Референтен бутон
- 15 Оптичен визьор
- 16 Леща за изходящия лазерен лъч
- 17 Приемна леща
- 18 Вертикална либела

1 Общи указания

1.1 Предупредителни надписи и тяхното значение

ОПАСНОСТ

Отнася се за непосредствена опасност, която може да доведе до тежки телесни наранявания или смърт.

ПРЕДУПРЕЖДЕНИЕ

Отнася се за възможна опасна ситуация, която може да доведе до тежки телесни наранявания или смърт.

ВНИМАНИЕ

Отнася се за възможна опасна ситуация, която може да доведе до леки телесни наранявания или материални щети.

УКАЗАНИЕ

Препоръки при употреба и друга полезна информация.

1.2 Обяснения на пиктограмите и други указания

Предупредителни знаци



Предупреждение за опасност от общ характер

Символи



Преди употреба да се прочете Ръководството за експлоатация



Отпадъците да се рециклират



Лазерен клас II съгласно CFR 21, § 1040 (FDA)

bg



Лазерен клас 2 съгласно IEC/EN 60825-1:2007



Да не се гледа директно в лъча



Индикация за температура



Индикация за батериите



Грешка в хардуера



Неблагоприятни условия за сигнала

KCC-REM-
HLT-PD42

Място на данните за идентификация върху уреда

Означението на типа и серийният номер са посочени върху табелката на уреда. Препишете тези данни във Вашето Ръководство за експлоатация и при възникнали въпроси винаги ги съобщавайте на нашето представителство или сервис.

Тип:

Сериен NO.:

2 Описание

2.1 Употреба по предназначение

За измервания на разстояния, събиране, респ. изваждане на разстояния уредът има много практични функции, като напр. таймер, функции за изчисления на площи, обеми, мин./макс. стойности, за оразмеряване/очертаване, за изчисляване на повърхности за боядисване и питагорови изчисления и памет за данни.

Не използвайте уреда като уред за нивелация.

Измервания върху разпенени пластмаси, напр. стиропор, стиродур, сняг или силно огледални повърхности, и др. подобни могат да доведат до грешни резултати от измерванията.

Уредът и неговите приспособления могат да бъдат опасни, ако бъдат използвани неправомерно от неквалифициран персонал и без съблюдаване на изискванията за работа.

Съобразявайте се с влиянието на околната среда. Не използвайте уреда на места, където има опасност от пожар и експлозия.

Спазвайте указанията за експлоатация, обслужване и поддръжка, посочени в Ръководството за експлоатация. За да предотвратите опасност от нараняване, използвайте само оригинални принадлежности и допълнително оборудване с марката "Хилти".

Не са разрешени никакви манипулации или промени по уреда.

УКАЗАНИЕ

Съблюдавайте спазването на работните температури и температурите на съхранение.

2.2 Индикация

На дисплея се показват резултатите от измерванията, настройките и режимът на уреда. В режим на измерване текущите резултати от измерванията се показват на най-долния ред на дисплея (ред за резултатите). При функции като напр. площ измерените разстояния се изписват на редовете с междинни резултати, а изчисленият краен резултат се показва на най-долния ред за резултата от измерванията (ред за резултатите).

2.3 Осветление на дисплей

При слаба осветеност на околната среда осветлението на дисплея се включва автоматично, ако се натисне някой бутон. След 10 секунди интензивността на осветлението се редуцира на 50%. Ако в продължение на общо 20 секунди не бъде натиснат друг бутон, осветлението се изключва.

УКАЗАНИЕ

Фоновото осветление на дисплея допълнително изразходва ток. Поради това при честа употреба следва да се очаква по-кратък живот на батериите.

2.4 Принцип на действие

Разстоянието се определя по протежението на отправен измервателен лазерен лъч към рефлектираща повърхност. Чрез червената измервателна точка на лазера може еднозначно да се определи целта на измерването. Дължината на обхвата зависи от отражателната способност на целта за измерване и състоянието на повърхността.

2.5 Принцип на измерване

Уредът изпраща чрез видим лазерен лъч импулси, които се отразяват от даден обект. Стойността на времето е мярка за разстоянието.

Този принцип на измерване позволява много бързи и надеждни измервания на разстояния до обекти без специален рефлектор.

2.6 Стандартна индикация на измерването

Стандартната индикация на измерването се активира винаги, когато уредът се включи с бутона ВКЛ / ИЗКЛ или с бутона за измерване.

2.7 Символи на дисплей

Температура	Температурата е прекалено висока (>+50°C) / прекалено ниска (<-10°C)	Оставете уреда да се охлади, респ. затопли
неблагоприятни условия за сигнала	Твърде малка отразена мощност на лазерния лъч	Спазвайте разстояние за измерване > 50 мм от предния ръб; почистете оптичните елементи; проведете измерване към друга повърхност или използвайте отражателно табло
Обща хардуерна грешка	Исключете и включете уреда повторно, а ако грешката се появи пак, се обърнете към сервиз на Хилти	

2.8 Клавиатура

Бутон за измерване	Активира лазера.	
	Стартира измерване на разстояние.	
	Активира Постоянно измерване (продължително натискане около 2 сек.).	
	Стопира Постоянното измерване.	
Плюс-бутон	Активира събирането на разстояния, площи и обеми.	
	Разстояния се събират при стандартна индикация и функция Боядисване.	
	Площи и обеми се събират в съответно релевантните функции.	
Минус-бутон	Активира изваждането на разстояния, площи и обеми.	
	Разстояния се изваждат при стандартна индикация и функция Боядисване.	
	Площи и обеми се изваждат в съответно релевантните функции.	
FNC-бутон	Активира винаги последно използваната функция.	
	Многократно натискане активира, респ. селектира функциите една след друга, ако не са налични стойности от измервания.	
	Ако са налични стойности от измервания: изтрива всички стойности от измервания и стартира функцията наново.	
	Стопира режима Постоянно измерване (Tracking).	
Бутон за изтриване (Clear)	С-бутонът има различни функции според режима на работа	Стопира режима Постоянно измерване (Tracking).
	Изтрива стандартната индикация.	
	Изтрива последното измерване и връща функциите с една стъпка назад.	
	Изтрива паметта на данни (продължително натискане на индикацията за памет).	
	Прекратява функцията, ако не са налични стойности от измервания.	
Бутон ВКЛ / ИЗКЛ	При изключен уред краткото натискане на бутон включва уреда.	
	При изключен уред продължителното натискане на бутон активира менюто.	
	При включен уред краткото натискане на бутон изключва уреда.	
Референтен бутон	Превключва различните референции между отпред, статив (резба долна страна) и отзад.	

2.9 Индикация за състоянието на батерията

Брой сегменти	Състояние на зареждане в %
4	= 100 % пълна
3	=75 % пълна
2	=50 % пълна
1	=25 % пълна
0	празна

2.10 В обема на доставката на стандартното оборудване влизат

- 1 Лазерен уред за измерване на разстояния PD 42
- 1 Каишка за ръка
- 1 Отражателна плочка PDA 51

- 2 Батерии
- 1 Ключ за батериите
- 1 Ръководство за експлоатация
- 1 Сертификат от производителя

2.11 Очила за виждане на лазер PUA 60

Тези очила не са предпазни и не защитават очите от лазерното излъчване. Поради ограничаване на видимостта на цветовете очилата не бива да се използват при шофиране, както и да се гледа с тях към слънцето. Очилата за виждане на лазер PUA 60 повишават значително видимостта на лазерния лъч.

bg

2.12 Отражателна плочка PDA 50/ 51 /52

Отражателна плочка PDA 50 е от твърда пластмаса със специално рефлектиращо покритие. За разстояния над 10 м е целесъобразно при неблагоприятно осветление да се използва отражателна плочка. Отражателната плочка PDA 51 е без специално рефлектиращо покритие и се препоръчва при неблагоприятно осветление и по-малки разстояния. Отражателната плочка PDA 52 е със същото специално рефлектиращо покритие като PDA 50, но е значително по-голяма, във формат A4 (210 x 297 мм). По този начин отражателната плочка може да бъде визирана значително по-лесно при големи разстояния.

УКАЗАНИЕ

За осигуряване на надеждни измервания върху отражателна плочка измерванията следва да се извършват по възможност перпендикулярно към отражателна плочка. В противен случай може да се получи така, че целевата точка върху отражателна плочка и точката на местоположението не са в една равнина (Паралакс).

УКАЗАНИЕ

За много точни измервания с отражателно табло към измерваните разстояния следва да се добави стойността 1,2 мм.

2.13 Удължител за измерване PDA 71

Удължителят за измерване е изработен от алуминий и е оборудван с непроводима пластмасова ръкохватка. Намиращият се на удължителя за измерване винт се завинтва в отвора с резба на задния ограничител на уреда на PD 42. След като удължителят за измерване е завинтен, задният ограничител на уреда се измества на върха на удължителя за измерване, който удължава задния ограничител с 1270 мм (50 инча).

3 Инструменти, принадлежности

Обозначение	Описание
Отражателно табло	PDA 50
Отражателно табло	PDA 51
Отражателно табло	PDA 52
Удължител за измерване	PDA 71

Обозначение	Описание
Кайшка за ръка	PDA 60
Чанта за уреда	PDA 65
Очила за виждане на лазер	PUA 60

4 Технически данни

Запазени права за технически изменения!

Технически данни	Деклариране на стойност
Електрозахранване	3V DC AA-батерии
Проверка на състоянието на батериите	Индикация за батериите с 4 сегмента за 100%, 75%, 50%, 25% зареденост : Всички сегменти изгаснали: Батерията, респ. акумулаторът е празна/празен
Област на измерване	0,05...200 м
Типична област на измерване без отражателна плочка	Стена сухо строителство бяла: 100 м Бетон сух: 70 м Изпечена тухла суха: 50 м
Точност	±1,0 мм типично за еднократни и постоянни измервания
най-малка единица за индикация	1 мм
Диаметър на лъча	Дължина на лъча 10 м: Макс. 6 мм Дължина на лъча 50 м: Макс. 30 мм Дължина на лъча 100 м: Макс. 60 мм
Основни режими на работа	Еднократни измервания, непрекъснато измерване, изчисления/ функции
Индикация	Осветен Dot-Matrix-дисплей с постоянна индикация за състоянието на работния режим и електрозахранването
Лазер	видим 635 nm, Изходна мощност по-малка 1 mW: Лазерен клас 2: IEC 60825-1:2007; laser class II CFR 21 §1040 (FDA)
Оптически визьор	Вграден странично с опорна точка за лазера
Автоматично изключване	Лазер: 1 мин Уред: 10 мин
Продължителност на работа	макс. брой измервания при включен лазер в продължение на 10 сек алкално-манганова 8000... 10000 NiMH 6000...8000
Работна температура	-10...+50 °C
Температура на съхранение	-30...+70 °C
Клас защита (без отделението за батериите)	IP 54 Защита от прах и водни пръски IEC 60529
Тегло без батерия	170 г
Размери	120 мм x 55 мм x 28 мм

Меню / мерни единици	Разстояние	Площ	Обем
м	метър	м ²	м ³
см	сантиметър	м ²	м ³
мм	милиметър	м ²	м ³
инч	инчове в десетична форма	инч ²	инч ³
1/8 инча	1/8 инча	инч ²	инч ³
1/16 инча	1/16 инча	инч ²	инч ³
1/32 инча	1/32 инча	инч ²	инч ³
фут	футове в десетична форма	фут ²	фут ³
фута ¹ /8	фут-инч-1/8	фут ²	фут ³

Меню / мерни единици	Разстояние	Площ	Обем
фута ^{1/16}	фут-инч ^{-1/16}	фут ²	фут ³
фута ^{1/32}	фут-инч ^{-1/32}	фут ²	фут ³
ярд	ярдове в десетична форма	ярд ²	ярд ³

5 Указания за безопасност

Наред с техническите препоръки за безопасност в отделните раздели на настоящото Ръководство за експлоатация следва по всяко време стриктно да се спазват следните изисквания.

5.1 Основни препоръки за безопасност

- Никога не деактивирайте защитите и не отстранявайте лепенките с указания и предупреждения.
- Дръжте деца далеч от лазерни уреди.
- При неправилно завиване на уреда е възможно възникване на лазерно излъчване, което да превишава клас 2. **Давайте уреда на поправка само в сервис на Хилти.**
- Преди всяка употреба контролирайте правилното функциониране на уреда.
- Уредът не трябва да се използва в близост до бременни жени.
- Измервания върху лошо отразяващи основи в силно отразяваща среда могат да доведат до погрешни стойности от измерванията.
- Измерванията, направени през стъкло или други обекти, могат да бъдат неточни.
- Бързо променящите се условия на измерване, например преминаване на лица през лазерния лъч, могат да изопачат резултата от измерването.
- Не насочвайте уреда към слънцето или към други източници на силна светлина.

5.2 Правилна подготовка на работното място

- При нивелиране върху стълба избягвайте неудобните положения на тялото. Заемете стабилна стойка и пазете равновесие.
- Преди измерване проверете настройката на референтната точка за измерване.
- Когато уредът се внесе от много студена среда в по-топла обстановка или обратно, преди работа уредът трябва да се аклиматизира.
- За по-голяма сигурност проверете предишни настроени от вас стойности или настройки.
- При ориентирание на уреда с кръглата либела винаги гледайте косо към уреда.
- Подсигурете мястото на измерването и при поставянето на уреда се уверете, че лъчът няма да бъде насочен към други лица или към Вас.
- Използвайте уреда само по предписаното му предназначение.
- Спазвайте специалните местни наредби за предотвратяване на злополуки.

5.3 Електромагнитна съвместимост

УКАЗАНИЕ

Важи само за Корея: Този уред е подходящ за постъпващите електромагнитни вълни в промишлената сфера (Клас А). Потребителят следва да има предвид това и да не използва този уред в жилищната сфера.

Въпреки че уредът отговаря на строгите изисквания на съответните директиви, Хилти не може да изключи възможността, той да бъде смущаван от силно излъчване, което да доведе до погрешно функциониране. В този случай и при други фактори на несигурност трябва да се проведат контролни измервания. Едновременно с това Хилти не може да гарантира, че други уреди (напр. навигационни системи на самолети) няма да бъдат смущавани. Уредът отговаря на Клас А; смущения в жилищното пространство не могат да бъдат изключени.

5.4 Общи мерки за безопасност

- Преди употреба проверете уреда за повреди. Ако има такива, го предайте за ремонт в сервис на Хилти.
- След падане на уреда или други механични въздействия трябва да проверите точността на уреда.
- Въпреки че уредът е проектиран за работа в тежките условия на строителната площадка, трябва да боравите с него внимателно, както с други измервателни уреди.
- Въпреки че уредът е защитен срещу проникване на влага, преди да го поставите в транспортната опаковка, трябва да го подсушите.

5.5 Електрически

- Батериите не трябва да попадат в ръцете на деца.
- Не прегрявайте батериите и ги дръжте далеч от огън. Батериите могат да избухнат или могат да се отделят токсични вещества.
- Не зареждайте батериите.
- Не запоявайте батериите към уреда.
- Не разреждайте батериите чрез късо съединение. Те могат да прегреят и да предизвикат изгаряния.
- Не отваряйте батериите и не ги подлагайте на прекомерни механични въздействия.

5.6 Класификация на лазерите

Според изпълнението уредът отговаря на Лазерен клас 2 по IEC60825-1:2007 / EN60825-1:2007 и Клас II по CFR 21 § 1040 (FDA). Тези уреди може да се използват без да са необходими допълнителни защитни мерки. Човешкото око е защитено при случайно моментно облъчване с лазерен лъч от вродения рефлекс за затваряне на клепачите. Този рефлекс обаче може

да бъде повлиян след употреба на медикаменти, наркотици или алкохол. Въпреки това не трябва да се гледа директно в източника на светлина, така както не трябва да се гледа и в слънцето. Не насочвайте лазерния лъч срещу хора.

5.7 Транспорт

При изпращане уредът трябва да е без батерии/акумулатор.

6 Въвеждане в експлоатация



6.1 Поставете батериите 2

ВНИМАНИЕ

Не поставяйте повредени батерии.

ВНИМАНИЕ

Винаги сменяйте пълния комплект батерии.

ОПАСНОСТ

Не смесвайте нови и стари батерии. Не използвайте батерии от различни производители или различни типове.

- Отвинтете капака за батериите на задната страна.
- Издадете батериите от опаковката и ги поставете направо в уреда.
УКАЗАНИЕ Внимавайте за полярността (вижте маркировката в отделението за батерии).
- Проверете за правилно затваряне на отделението за батерии - капакът трябва да щракне.

6.2 Включване и изключване на уреда

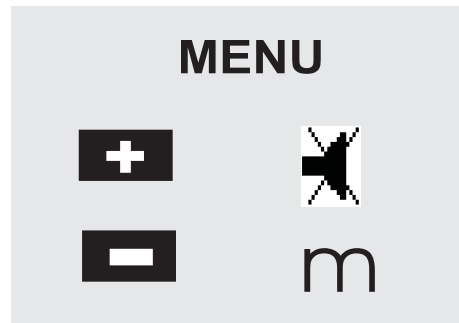
- Уредът може да се включи както с бутона ВКЛ / ИЗКЛ, така и с бутона за измерване.
- Натиснете в изключено състояние бутона ВКЛ / ИЗКЛ: уредът се включва.
Лазерът е изключен.
- Натиснете във включено състояние бутона ВКЛ / ИЗКЛ: уредът се изключва.
- Натиснете в изключено състояние бутона за измерване: уредът и лазерът се включват.

6.3 Първи измервания на разстояния

- Натиснете бутона за измерване веднъж.
При изключен уред същият се включва заедно с измерващия лъч.
При включен уред се включва измерващия лъч.
- Прицелете се с видимата лазерна точка в бяла повърхност на разстояние около 3–10 м.

- Натиснете бутона за измерване още веднъж.
За по-малко от една секунда се показва разстоянието напр. от 5.489 м.
Вие проведохте първото измерване на разстояние с уреда.

6.4 Настройка от менюто



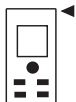
- Натиснете при изключен уред бутона ВКЛ / ИЗКЛ за около 2 секунди, за да стартирате менюто.
- Натиснете Плюс-бутона, за да включите или изключите звука.
- Натиснете Минус-бутона, за да превключите мерните единици една след друга.
- За да излезете от менюто, натиснете кратко бутона ВКЛ / ИЗКЛ.
Уредът е изключен и всички индицирани настройки се приемат по подразбиране.

6.5 Отправни точки при измервания

УКАЗАНИЕ

Уредът може да мери разстояния от 5 различни опори, респ. отправни точки. Превключването между преден и заден ръб се извършва с референтния бутон отпред вляво на уреда. Ако се разгъне упора на 180°, автоматично се извършва превключване на измерване с упора. Ако удължителят за измерване се завинти на задната страна на уреда (отделението за батериите), той се разпознава автоматично от уреда и се

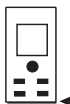
индицира със символа за дългия измервателен връх. Удължителят за измерване PDA 71 може също така да се завинти на долната страна - но тогава не се разпознава автоматично.



Преден ръб



Резба долна страна



Заден ръб



Опора



Удължител за измерване PDA 71 завинтен на задната страна.

6.6 Оптичен визьор

УКАЗАНИЕ

За разстояния, по-големи от 10 м, е целесъобразно използването на визьора.

Вграденият оптичен визьор за целта е особено полезен при външни измервания и най-вече в случаи, където лазерната точка се вижда лошо или изобщо не се вижда. Чрез оптичния визьор дори при големи разстояния целите може да се визират ясно. Точката на лазера се вижда във визьора при включен уред. Ако лазерната точка не се вижда във визьора, това означава, че измерването е приключило успешно или че лазерният лъч автоматично се е изключил сам. Линията за прицелване към точката на измерване е паралелна на лазерния лъч за измерване.

1. Натиснете бутона за измерване за включване на лазера и визирайте целта.
2. Натиснете измервателния бутон или страничния измервателен бутон и се прицелвайте, докато лазерната точка изчезне във визьора
Разстоянието се показва на дисплея.

6.7 Измерване на разстояния

УКАЗАНИЕ

При пълно прибиране на опората независимо доколко е била разгъната и къде е била преди това отправната точка, същата се поставя винаги на измерване от задния ръб.

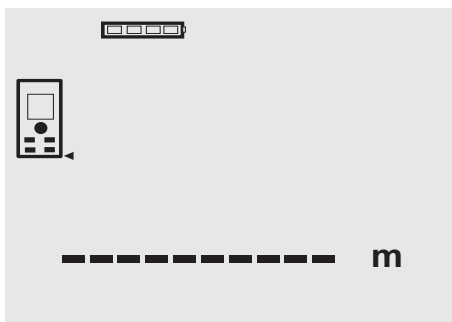
Разстояния може да се измерват до всякакви неподвижни цели, например бетон, камък, дърво, пластмаса, хартия и др. - т.е. материали, които не взаимодействат с лъча. Използването на призми или други силно отразяващи площи не е допустимо и може да доведе до изкривяване на резултатите.

6.7.1 Измерване на разстояние стъпка по стъпка

УКАЗАНИЕ

Уредът мери разстояния за максимално кратко време и предоставя на дисплея различни информации.

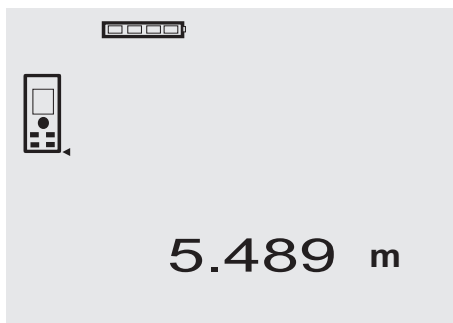
Включете уреда с бутона ВКЛ / ИЗКЛ



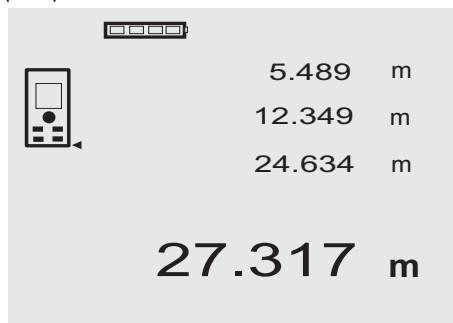
Натиснете веднъж бутона за измерване. Включва се червеният измервателен лазерен лъч и става видим с точка върху целта за измерване. На дисплея този режим се показва във вид на мигащ символ за лазер.



Прицелване в целта. За измерване на разстоянието натиснете повторно бутона за измерване. По принцип резултатът от измерването се показва след по-малко от секунда на реда за резултати и лазерният лъч се изключва.



При последващи измервания на разстояния на редовете за междинни разстояния на дисплея се показват до 3 предишни резултата, т.е. общо 4 последно измерени разстояния се появяват на дисплея.



Разбира се уредът може по всяко време да бъде включен и чрез бутона за измерване. Ако при тази индикация се натисне С-бутонa, всички индицирани стойности на дисплея се изтриват.

6.7.2 Режим на измерване

Измерванията на разстояния може да се извършват в два режима на работа - еднократни и продължителни измервания. Режимът на постоянно измерване се избира при пренасяне на зададени разстояния, съответно дължини, и в случай на трудно достъпни за измерване разстояния, например ъгли, ръбове, ниши и др...

6.7.2.1 Единично измерване (бутон за измерване)

1. Включете лазерния лъч с бутона за измерване.
2. Натиснете повторно бутона за измерване. Резултатът от измерването се показва след по-малко от секунда на реда за резултати долу на дисплея.

6.7.2.2 Единично измерване (бутон ВКЛ / ИЗКЛ)

1. Включете измервателния лазерен лъч с бутона ВКЛ / ИЗКЛ.
2. Натиснете бутона за измерване за включване на лазера и визирийте целта.
3. Натиснете повторно бутона за измерване. Резултатът от измерването се показва след по-малко от секунда на реда за резултати долу на дисплея.

6.7.2.3 Постоянно измерване

УКАЗАНИЕ

Постоянно измерване може да се използва навсякъде, където е възможно измерване на единични разстояния. Това важи и в рамките на функциите като при площ.

1. За активиране на режима Постоянно измерване натиснете бутона за измерване в продължение на около 2 секунди.

УКАЗАНИЕ При това няма значение дали уредът е бил изключен или измервателният лъч е бил включен или изключен - уредът винаги влиза в режим на постоянно измерване.

С помощта на режима Постоянно измерване се правят около 6-10 измервания на разстояния на секунда и се показват в реда за резултатите. Това зависи от отразителната способност на повърхността на целта. Ако е включен звуковия сигнал, постоянното измерване се сигнализира със звук при бл. 2-3 пъти на секунда.

2. Режимът на измерване се прекъсва чрез повторно натискане на бутона за измерване. На дисплея в реда за резултатите се показва последното валидно измерване.

6.7.3 Измерване от ъгъла на помещение 4 5

При измервания на диагонали на помещения или от недостъпни ъгли се използва опората.

1. Разгънете упора на 180°. Отправната точка за измерване автоматично се пренастройва. Уредът разпознава удължената отправна точка и автоматично коригира измереното разстояние с необходимата стойност.
2. Поставете уреда с опората на изходната точка и го насочете към целта за измерване.
3. Натиснете бутона за измерване. На дисплея се показва измерената стойност.

6.7.4 Измерване с отражателни плочки 6 7

При измервания на разстояния до външни ръбове (на пример външни стени на сгради, огради и др.) може да използвате като цел помощни материали като дъски, тухли или други подходящи предмети, поставяйки ги на външния ръб. При по-големи разстояния и неблагоприятни светлинни условия (силна слънчева светлина) препоръчваме използването на отражателните плочки PDA 50, PDA 51 и PDA 52.

6.7.5 Измерване на светло

При по-големи разстояния и твърде светла околна среда препоръчваме използването на отражателните плочки PDA 50, PDA 51 и PDA 52.

6.7.6 Измерване на разстояния до неравни повърхности 8

При измервания на разстояния до неравни повърхности (например груба мазилка) се измерва усреднена стойност, при което по-голяма тежест има центърът на лъча, отколкото ръбът му.

6.7.7 Измерване на разстояния до кръгли или наклонени плочи

Ако се целите много полегато към тези плочи, е възможно към уреда да се връща твърде малко светлина енергия, а при перпендикулярно насочване към целта интензитетът на върнатата светлина към уреда е твърде голям. И в двата случая се препоръчва из-

ползване на отражателна плочка PDA 50, PDA 51 и PDA 52 empfohlen.

6.7.8 Измерване на разстояния до мокри или блестящи плочи

Ако лазерният лъч може да попадне върху повърхността на целта, разстоянието до нея се измерва надеждно. При силно огледални плочи трябва да се има предвид, че обхватът на измерванията се намалява или се правят измервания до рефлекторната точка на светлината.

6.7.9 Измерване на разстояния до прозрачни плочи

По принципи могат да се измерят разстояния до прозрачни материали, например течности, стиропор, пенливи материали и др. В тези материали прониква светлина, поради което възникват грешки при измерванията. При измервания през стъкло или при наличие на обекти на пътя към целта, също може да се получат грешни резултати.

6.7.10 Диапазони на измерванията

6.7.10.1 Повишен обхват на измерване

Измервания при тъмнина, здрачаване и до засенчени цели или съотв. при засенчен уред, водят по правило до разширяване на обхвата.

Измервания с използване на отражателна плочка PDA 50, PDA 51 и PDA 52 водят до увеличение на обхвата на измерванията.

6.7.10.2 Намален обхват на измерване

Измервания при силна осветеност, например слънчева светлина или изключително силни прожектори, водят до намаляване на обхвата на измерванията.

Измервания през стъкло или ако има обекти по линията на измерване могат да доведат до намаляване на обхвата на измерванията.

Измервания до матово зелени, сини, черни, мокри или блестящи плочи могат да доведат до намаляване на обхвата на измерванията.

7 Експлоатация



УКАЗАНИЕ

Събирането и изваждането на разстояния се извършва с директните бутони, всички останали функции се извикват с помощта на FNC-бутон.

7.1 Измервания на разстояния

УКАЗАНИЕ

Принципно следва да се знае, че при всички функции отделните стъпки винаги са придружени с графично изобразяване на дисплея.

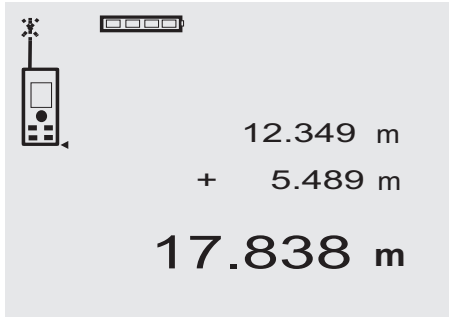
УКАЗАНИЕ

При всички функции, при които са възможни единични измервания, може да се използва режима Постоянно измерване.

УКАЗАНИЕ

Ако възникват грешки при Постоянното измерване и то се спира с повторно натискане на бутона за измерване, на дисплея се показва последното валидно измерено разстояние.

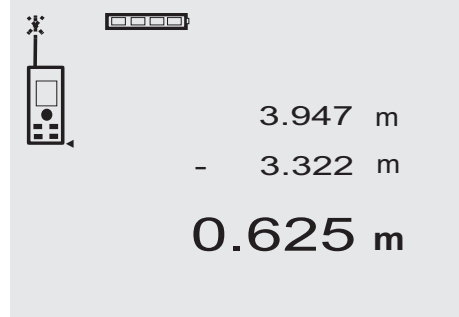
7.2 Събиране на разстояния



Единични разстояния може лесно да бъдат събирани, например за определяне на ограничаващата страна на отвори за прозорци и врати или при събиране на няколко частични разстояния в едно цяло.

1. Натиснете бутона за измерване (лазерният лъч е включен).
2. Насочете уреда към целта.
3. Натиснете бутона за измерване. Първото разстояние се измерва и индицира (лазерът се изключва).
4. Натиснете бутона "Плюс" за събиране. Първото измерено разстояние се изписва на средния ред, а на долния ред за междинни резултати - знакът плюс (Лазерът се включва).
5. Насочете уреда към следващата цел.
6. Натиснете бутона за измерване. Второто разстояние се измерва и се показва на долния ред за междинни резултати. Резултатът от събирането се показва на реда за резултати. Актуалната сума на разстоянията винаги се изписва на най-долния ред за резултати. Продължавате по същия начин, докато се сумират всички разстояния.
7. За приключване на сумирането направете просто измерване на разстояние, без преди това да натискате Плюс-бутона. Всички предишни резултати от измерванията и изчисленията се посочени в междинните показания.
8. За да изтриете индикацията, натиснете C-бутона.

7.3 Изваждане на разстояния

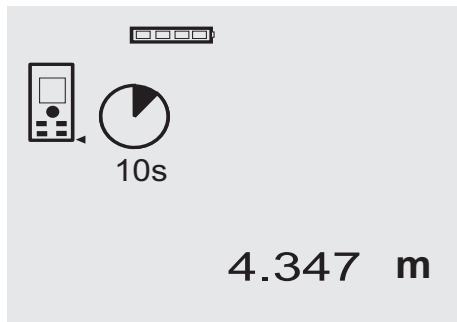


Отделни разстояния могат лесно да бъдат изваждани, за да може например да бъде изчислено разстоянието от долния край на тръбата до тавана. За целта разстоянието от пода до тръбата се изважда от разстоянието от пода до тавана. Ако от получения резултат се извади още диаметърът на тръбата, се получава разстоянието от горния край на тръбата до тавана.

1. Натиснете бутона за измерване (лазерният лъч се включва).
2. Насочете уреда към целта.
3. Натиснете бутона за измерване. Първото разстояние се измерва и индицира (лазерът се изключва).
4. Натиснете бутона "Минус" за изваждане. Първото измерено разстояние се изписва на средния ред, а на долния ред за междинни резултати - знакът минус (Лазерът се включва).
5. Насочете уреда към следващата цел.
6. Натиснете бутона за измерване. Второто разстояние се измерва и се показва на долния ред за междинни резултати. Резултатът от изваждането се показва на реда за резултати. Актуалната разлика на разстоянията винаги се изписва на най-долния ред за резултати. Продължавате по същия начин, докато се извадят всички разстояния.

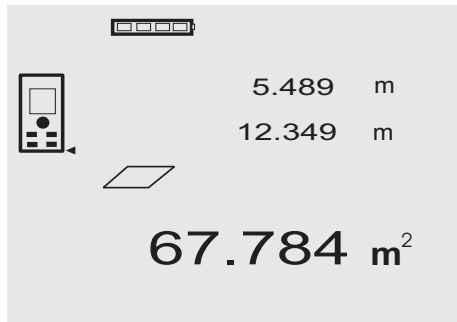
7. За приключване на изваждането направете просто измерване на разстояние без преди това да натиснете Минус-бутона. Всички предишни резултати от измерванията и изчисленията се посочени в междинните показания.
8. За да изтриете индикацията, натиснете С-бутона

7.4 Таймер



Функцията Таймер работи като при камера. С помощта на бутоните Плюс и Минус се настройват три степени - 5, 10, 20 секунди във възходящ или низходящ ред. За активиране на таймера се натиска бутон за измерване. С помощта на С-бутон таймерът може да бъде спрял. На всяка секунда се чува звуков сигнал, като около 4 секунди преди края двоен звуков сигнал сигнализира за изтичане на зададеното време.

7.5 Измерване на площи



Отделните стъпки при измерване и определяне на площ се подпомагат от графични изображения на дисплея. За да се определи например площта на едно помещение, се процедира по следния начин:

1. Натиснете FNC-бутонa, за да активирате функцията Площ.
- УКАЗАНИЕ** След активирането на функцията "Площ" лазерният лъч вече е включен.
2. Насочете уреда към целта.

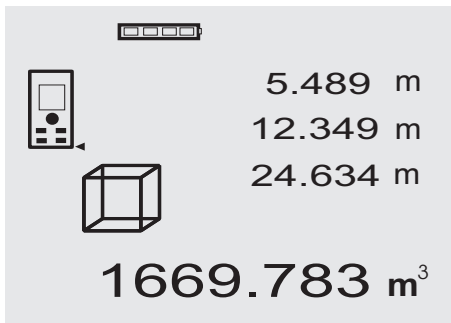
3. Натиснете бутонa за измерване. Ширината на помещението се измерва и показва на дисплея. След това графиката насочва автоматично към измерване дължината на помещението.
4. Насочете уреда към следващата точка за измерване на дължината на помещението.
5. Натиснете бутонa за измерване. Второто разстояние се измерва, площта се изчислява веднага и резултата се показва на реда за резултати. Двете разстояния, които се използват за изчисляване площта, се показват на редовете за междинни резултати и след измерването може лесно да се запишат от там.
6. С С-бутонa можете по всяко време да спрете измерванията, да изтриете едно след друго последните измервания и да направите нови измервания.

УКАЗАНИЕ Ако С-бутонът или FNC-бутонът се натисне многократно функцията се прекъсва, респ. стартира отново.

УКАЗАНИЕ Ако второто разстояние се измери с Постоянно измерване (Tracking), резултатът за площ се сумира непрекъснато. По този начин могат да се снимат частични площи.

УКАЗАНИЕ След получаване на резултата за площ с Плюс-бутонa може да се добави следващата площ или с Минус бутонa може да се извади дадена площ за получаване на актуална стойност.

7.6 Измерване на обем



Отделните стъпки при измерване и определяне на обем се подпомагат от графични изображения на дисплея. За да определите например обема на дадено помещение се процедира по следния начин:

1. Натиснете FNC-бутонa, за да активирате функцията Обем. Обемът може да се измерва с една процедура.
- УКАЗАНИЕ** След активирането на функцията "Обем" лазерният лъч вече е включен.
2. Насочете уреда към целта.

- 3. Натиснете бутона за измерване. Ширината на помещението се измерва и показва на дисплея.
- 4. След това графиката насочва автоматично към измерване дължината на помещението.
- 5. Насочете уреда към следващата точка за измерване на дължината на помещението.
- 6. Натиснете бутона за измерване. Дължината на помещението се измерва и показва на дисплея.
- 7. Натиснете бутона за измерване
- 8. Насочете уреда към следващата точка за измерване височината на помещението.
- 9. Натиснете бутона за измерване.

След измерване на височината на помещението веднага се изчислява обема и се показва на реда за резултати.

Трите разстояния, които се използват за изчисляване на обема, се показват на редовете за междинни резултати и след измерването може лесно да се запишат от там.

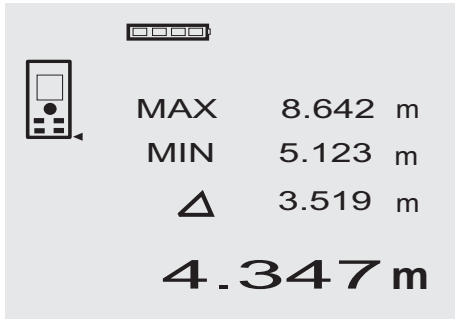
- 10. С С-бутонa можете по всяко време да спрете измерванията, да изтриете едно след друго последните измервания и да направите нови измервания.

УКАЗАНИЕ Ако С-бутонът или FNC-бутонът се натисне многократно функцията се прекъсва, респ. стартира отново.

УКАЗАНИЕ Ако третото разстояние се измери с Постоянно измерване (Tracking), резултатът за площ се сумира непрекъснато. По този начин могат да се снемат частични обеми.

УКАЗАНИЕ След получаване на резултата за обем с Плюс-бутонa може да се добави следващия обем или с Минус бутонa може да се извади даден обем за получаване на актуална стойност.

7.7 Измерване на минимални/максимални стойности



Измерване на максималната стойност служи най-вече за определяне на диагонали, а на минималната - за измервания на недостъпни места, както и за определяне и ориентиране на паралелни обекти. Измерването на максималната стойност използва режима на постоянно измерване и отчита на дисплея винаги

тогава, когато измереното разстояние се увеличава. Измерването на минималната стойност използва режима на постоянно измерване и отчита на дисплея винаги тогава, когато измереното разстояние се намалява. Комбинирането на Мин и Макс измервания на разстояния позволява по много прост и бърз начин да се определят разстояния. По този начин могат да се определят просто и сигурно разстояния между тръби под тавана или разстояния между два обекта, дори на недостъпни места.

- 1. Натиснете FNC-бутонa, за да активирате функцията Мин / Макс.

УКАЗАНИЕ След активирането на функцията "Мин/Макс" лазерният лъч вече е включен.

- 2. Насочете уреда към целта.
- 3. Натиснете бутона за измерване.

След това се стартира режим Постоянно измерване.

В полетата на дисплея MIN и MAX се сумира или изважда увеличението, респ. намалението на разстоянието

- 4. За да стопирате измерването натиснете бутона за измерване.

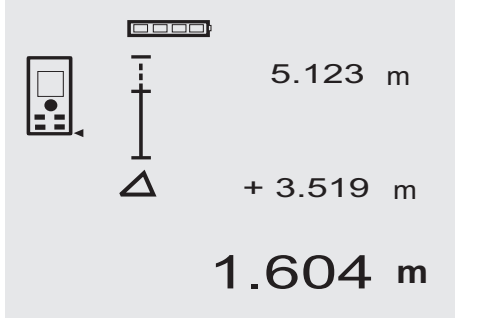
Индикацията показва стойности за максималното разстояние, минималното разстояние и разликата между стойностите Макс и Мин.

- 5. С С-бутонa можете по всяко време да спрете измерванията, да изтриете последните измервания и да направите нови измервания.

УКАЗАНИЕ Ако С-бутонът или FNC-бутонът се натисне многократно функцията се прекъсва, респ. стартира отново.

УКАЗАНИЕ Други стъпки за връщане "Undo" не са възможни. Ако С-бутонът се натисне многократно или FNC-бутонът еднократно функцията се прекъсва.

7.8 Оразмеряване/очертаване



Уредът дава възможност да се нанесат и маркират измерени или предварително зададени размери, например при вграждане на шини за сухо строителство.

7.8.1 Пренасяне на измерени разстояния

1. Натиснете FNC-бутона, за да активирате функцията Оразмеряване.

УКАЗАНИЕ След активирането на функцията "Оразмеряване" лазерният лъч вече е включен.

2. Насочете уреда към целта.
3. Натиснете бутона за измерване.
Инициаторното разстояние, т.е. пренасящото разстояние се измерва и се показва на най-горния ред на междинните резултати.

4. Натиснете бутона за измерване.
Постоянното измерване се стартира.
В най-долния ред на междинните резултати се показва разликата между актуалното текущо разстояние (виж реда за измерванията) и инициаторното разстояние.

5. Премествайте уреда напред и назад дотогава, докато показанието за разлика, съобразно вашите потребности, стане „нула“.
6. С С-бутона можете по всяко време да спрете измерванията, да изтриете последните измервания и да направите нови измервания.

УКАЗАНИЕ Други стъпки за връщане "Undo" не са възможни. Ако С-бутонът се натисне многократно или FNC-бутонът еднократно функцията се прекъсва.

7.8.2 Пренасяне на предварително зададени разстояния

1. Натиснете FNC-бутона, за да активирате функцията Оразмеряване.

УКАЗАНИЕ След активирането на функцията "Оразмеряване" лазерният лъч вече е включен.

2. Задайте инициаторното разстояние чрез натискане на бетона Плюс.

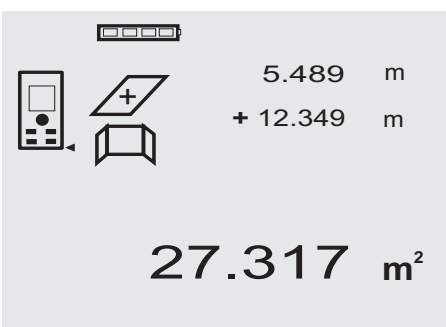
УКАЗАНИЕ Еднократно натискане на Плюс-бутона измества стойността с една единица нагоре. Продължително натискане на Плюс-бутона сменя числата по-бързо. Колкото по-дълго натискате бутона, толкова по-бързо се сменят числата. Бутонът Минус променя числата, но в обратна посока.

3. Натиснете бутона за измерване.
Постоянното измерване се стартира.
В най-долния ред на междинните резултати се показва разликата между актуалното текущо разстояние (виж реда за измерванията) и инициаторното разстояние.

4. Премествайте уреда напред и назад дотогава, докато показанието за разлика, съобразно вашите потребности, стане „нула“.
5. С С-бутона можете по всяко време да спрете измерванията, да изтриете последните измервания и да направите нови измервания.

УКАЗАНИЕ Други стъпки за връщане "Undo" не са възможни. Ако С-бутонът се натисне многократно или FNC-бутонът еднократно функцията се прекъсва.

7.9 Повърхност за боядисване



Функцията "Повърхност за боядисване" се използва за определяне напр. на повърхностната площ на стените в дадено помещение. За целта се определя сумата на всички дължини на стените и се умножава по височината на помещението.

1. Натиснете FNC-бутона, за да активирате функцията Повърхност за боядисване.

УКАЗАНИЕ След активирането на функцията "Повърхност за боядисване" лазерният лъч вече е включен.

2. Измерете първата дължина на стената.
разстоянието се показва в най-горния ред за междинни резултати.
3. Натиснете Плюс-бутона и измерете следващото разстояние.
Сумата от двете разстояния се показва на реда за резултати от измерванията.
4. Натиснете отново Плюс-бутона, за да измерите следващото разстояние.
Сумата от разстоянията скача на най-горния ред за междинни резултати.

5. Измерете третото разстояние и ако е необходимо и други следващи разстояния.

6. Когато всички дължини на стените са сумирани, натиснете бутона за измерване отново след последното измерване, когато сумата от всички разстояния се покаже в реда за резултати от измерванията (долу).

Сумата на разстоянията скача в най-горния ред на междинните резултати, а в следващия по-долу ред се появява знак за умножение.

7. Сега измерете височината на стената (= височината на помещението).

Цялата площ на помещението се показва на реда за резултати от измерването (долу).

8. С С-бутонa можете по всяко време да спрете измерванията, да изтриете последните измервания и да направите нови измервания.
УКАЗАНИЕ Други стъпки за връщане “Undo” не са възможни. Ако С-бутонът се натисне многократно или FNC-бутонът еднократно функцията се прекъсва.
УКАЗАНИЕ С помощта на Минус-бутонa могат да бъдат изваждани дължини, напр. на прозорци и врати. Бутоните Плюс и Минус могат да се използват по всяко време и произволно един след друг.

7.10 Индиректни измервания

Индиректно разстояние може да бъде определено чрез провеждане на няколко отделни измервания на разстояния и изчисления по теоремите на Питагор. Функциите за индиректно измерване се задават от FNC-бутонa. При това може да избирате между три варианта:
 Прост Питагоров вариант, като триъгълник с две измерени разстояния.
 Двоен Питагоров вариант с два комбинирани триъгълника.
 Комбиниран Питагоров вариант с два отделни триъгълника.

УКАЗАНИЕ
 Принципно при индиректното измерване трябва да се отчита недостатъчната точност доста по-малка от точността на уреда. За постигане на оптимален резултат трябва да се вземе предвид геометрията на обекта (например прав ъгъл и съотношенията в триъгълник). Най-добри резултати се постигат, ако прецизно се мери по ъглите, всички точки на измерване са в една равнина и измерванията се предприемат близо до обекта на не много голямо разстояние.

7.10.1 Прост Питагоров вариант



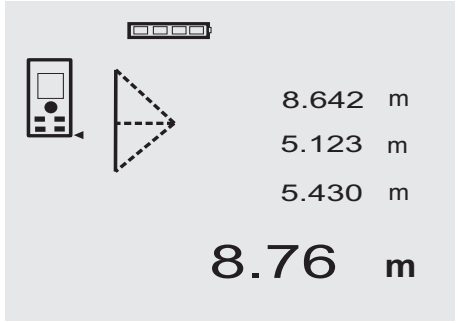
Следвайте графичната индикация, която задава с мигащи страни на триъгълника разстоянието, което трябва да се измери. Когато необходимите 2 разстояния са измерени се изчислява резултатът и се показва в реда за резултатите от измерванията (долу).

1. Натиснете FNC-бутонa, за да активирате функцията Прост Питагоров вариант.
УКАЗАНИЕ След активирането на функцията “Прост Питагоров вариант” лазерният лъч вече е включен.
 2. Насочете уреда към целта, която Ви посочва графиката.
 Натиснете бутонa за измерване.
 3. След това графиката насочва автоматично към измерване на по-малкото разстояние.
 4. Насочете лазерния лъч, и натиснете бутонa за измерване.

УКАЗАНИЕ В този случай следва особено да се обърне внимание, че това разстояние се измерва в режим на непрекъснато измерване, за да се определи по-точно точката с най-късото (правотъгълно) разстояние.
 След приключване на второто измерване уредът автоматично изчислява срещуположното „индиректно разстояние“.

Системата проверява дали геометричните отношения позволяват изчисляване на резултата. Невалиден резултат, предизвикан от неправилна геометрия, се индицира с мигащ ред за резултати от измерването (черти долу). В този случай измерването на едното или на двете разстояния трябва да се повтори.

7.10.2 Двоен Питагоров вариант



Следвайте графичната индикация, която задава с мигащи страни на триъгълника разстоянието, което трябва да се измери. Когато необходимите 3 разстояния са измерени се изчислява резултатът и се показва в реда за резултатите от измерванията (долу).

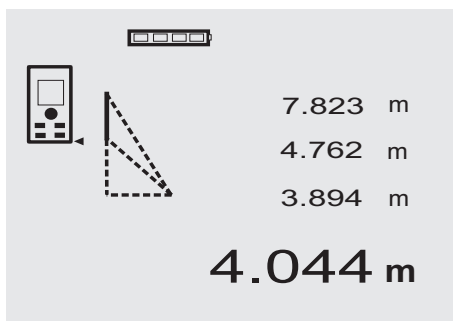
1. Натиснете FNC-бутонa, за да активирате функцията Двоен Питагоров вариант.
УКАЗАНИЕ След активирането на функцията “Двоен Питагоров вариант” лазерният лъч вече е включен.
 2. Насочете уреда към целта, която Ви посочва графиката.
 Натиснете бутонa за измерване.

3. След това графиката насочва автоматично към измерване на средното разстояние.
- УКАЗАНИЕ** В този случай следва особено да се обърне внимание, че това разстояние се измерва в режим на непрекъснато измерване, за да се определи по-точно точката с най-късото (правоъгълно) разстояние.
4. Като се премине точката на най-късото разстояние, с бутона за измерване на разстояния се спира измерването.

След като е измерено и последното разстояние, уредът веднага изчислява срещуположното „индиректно разстояние“.

Системата проверява дали геометричните отношения позволяват изчисляване на резултата. Невалиден резултат, предизвикан от неправилна геометрия, се индицира с мигащ ред за резултати от измерването (черти долу). В този случай измерването на едно или на повече разстояния трябва да се повтори.

7.10.3 Комбиниран Питагоров вариант



Следвайте графичната индикация, която задава с мигащи страни на триъгълника разстоянието, което трябва да се измери. Когато необходимите 3 разстояния са измерени се изчислява резултатът и се показва в реда за резултатите от измерванията (долу).

- Натиснете FNC-бутона, за да активирате функцията Комбиниран Питагоров вариант.
УКАЗАНИЕ След активирането на функцията “Комбиниран Питагоров вариант” лазерният лъч вече е включен.
- Насочете уреда към целта, която Ви посочва графиката.
Натиснете бутона за измерване.
- След това графиката насочва автоматично към измерване на средното разстояние.

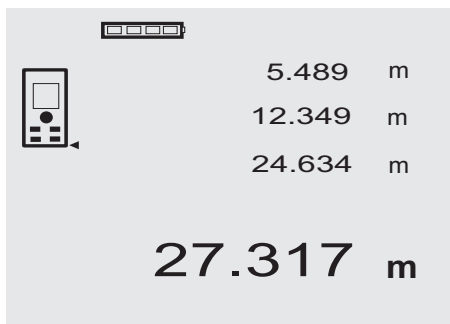
4. Графиката приканва за измерване на последното разстояние.

УКАЗАНИЕ В този случай следва особено да се обърне внимание, че това разстояние се измерва в режим на непрекъснато измерване, за да се определи по-точно точката с най-късото (правоъгълно) разстояние.

След като е измерено и последното разстояние, уредът веднага изчислява срещуположното „индиректно разстояние“.

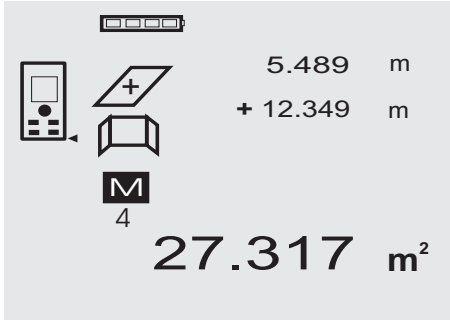
Системата проверява дали геометричните отношения позволяват изчисляване на резултата. Невалиден резултат, предизвикан от неправилна геометрия, се индицира с мигащ ред за резултати от измерването (черти долу). В този случай измерването на едно или на повече разстояния трябва да се повтори.

7.11 Запомняване на текущите резултати от измерване



При стандартна индикация при няколко поредни измервания на разстояния на редовете за междинни разстояния на дисплея се показват до 3 предишни резултата, т.е. общо 4 последно измерени разстояния се появяват на дисплея, съответно се запомнят. В този случай в най-долния ред стои последно измерената стойност.

7.12 Памет за данни



По време на работа уредът постоянно съхранява резултатите от измерванията и функциите. По този начин се запаметяват общо 30 индикации, вкл. графични символи. При следните условия се запаметява съответно комплексна индикация.

Дадена функция дава валиден резултат когато:

При стандартна индикация се измери валидно разстояние.

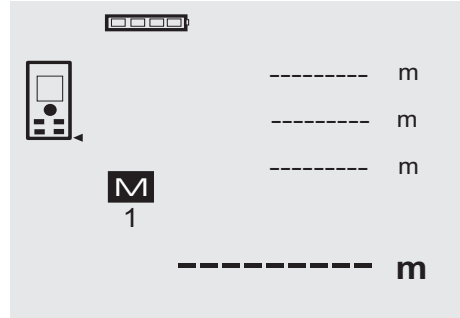
С Плюс-бутонa се събират разстояния – запаметява се съответно последния сумиран резултат.

С Минус-бутонa се изваждат разстояния – запаметява се съответно последния резултат от изваждането.

УКАЗАНИЕ

Ако паметта за данни вече е напълнена с 30 стойности и се зададе запаметяване на нова стойност в паметта "най-старата" индикация се изтрива от паметта.

7.12.1 Изтриване на паметта за данни



Цялата памет за данни се изтрива, като при индикация на данните от паметта се натисне за около 2 секунди С-бутонa.

8 Обслужване и поддръжка на машината

8.1 Почистване и подсушаване

1. Издухайте праха от лещите.
2. Не докосвайте с пръсти стъклото и филтъра.
3. Почиствайте само с чисти и меки кърпи; при необходимост навлажнете с чист спирт или малко вода.

УКАЗАНИЕ Не използвайте други течности, тъй като има опасност от увреждане на пластмасовите части.

4. При съхранение на вашето оборудване спазвайте граничните стойности на температурата, по-специално през зимата / лятото.

8.2 Съхранение

Разопаковайте намокрени уреди. Подсушете уредите, транспортната опаковка и принадлежностите (при максимално 40 °C / 104 °F) и ги почистете. Опаковайте оборудването отново едва, когато е сухо.

След продължително съхранение или транспортиране преди използване проведете контролно измерване с вашето оборудване.

Преди продължително съхранение извадете батериите от уреда. Уредът може да се повреди от изтекли батерии.

8.3 Транспортиране

При транспортиране или експедиция на вашето оборудване използвайте Хилти-куфар или друга равностойна опаковка.

ВНИМАНИЕ

При транспортиране уредът трябва да е без поставени батерии.

8.4 Калибриране и юстиране

8.4.1 Калибриране

Проверка на уреда съгласно изискванията за контрол на измервателните уреди за потребители, сертифицирани по ISO 900X: Вие сами можете да извършите калибрирането на уреда PD 42 - лазерен уред за измерване на разстояния съгласно изискванията на ISO 900 x... за контрол на измервателни устройства (вижте ISO 17123-4 полево изпитание за проверка на точността на геодезични инструменти: Част 6, Електрооптични устройства за измерване на близки разстояния).

1. Изберете непроменяща се и лесно достъпна отсечка с известна дължина от около 1 до 5 m (номинално разстояние) и да направите 10 измервания на същото това разстояние.
2. Определете отклоненията на средната стойност от номиналното разстояние. Тази стойност трябва да бъде в рамките на специфичния за уреда диапазон на точност.

3. Протоколирайте тази стойност и определете датата за следващата проверка.
Повтаряйте това контролно измерване през равни интервали, както и преди и след важни измервания.
Сложете на уреда PD 42 съответен етикет за проверка и документирайте цялостния процес на проверката, процедурата и резултатите.
Вземете предвид техническите данни в Ръководството за експлоатация, както и поясненията относно точността на измерванията.

8.4.2 Юстиране

За оптимална настройка на лазерния уред за измерване на разстояния дайте уреда за юстиране в сервис на Хилти, където ще Ви потвърдят точната настройка чрез сертификата за калибриране.

8.4.3 Хилти сервис за калибриране

Препоръчваме редовна проверка на уредите от Хилти сервис за калибриране, за да може да се обезпечи надеждността съгласно стандартите и нормативните изисквания.

Хилти сервисът за калибриране е винаги на ваше разположение; за препоръчване е обаче поне веднъж годишно да се извършва калибриране.

В рамките на Хилти сервиса за калибриране се удостоверява, че спецификациите на проверения уред отговарят на техническите данни от Ръководството за експлоатация към датата на проверката.

При отклонения от данните на производителя употребяваните измервателни уреди се настройват наново. След юстиране и проверка се поставя етикет за проведено калибриране върху уреда и се издава сертификат за калибриране, с което писмено се удостоверява, че уредът работи в рамките на зададените от производителя параметри.

Сертификатите за калибриране са необходими за всички сертифицирани по ISO 900X предприятия.

Вашият най-близък сервис на Хилти ще ви даде по-подробна информация.

bg

9 Локализиране на повреди

Неизправност	Възможна причина	Отстраняване
Уредът не може да се включи	Батерията е празна	Сменете батериите
	Грешна полярност на батериите	Поставете батериите правилно и затворете капака
	Бутонът е дефектен	Дайте уреда за ремонт в сервис на Хилти
Уредът не показва разстояния	Бутонът за измерване не е натиснат	Натиснете бутона за измерване
	Дисплеят е дефектен	Дайте уреда за ремонт в сервис на Хилти
Чести съобщения за грешка или не измерва	Измерваната площ е прекалено светла, огрята от слънце	Променете посоката на измерване – слънцето да е в гръб
	Измерваната площ отразява	Измервайте върху неотразяващи площи
	Измерваната площ е прекалено тъмна	Използвайте отражателна плочка PDA 50/ PDA 51/ PDA 52
	Силна слънчева светлина отпред	Използвайте отражателна плочка PDA 50/ PDA 51/ PDA 52
Измервателният упор не се отчита	Измервателният упор не е разгърнат докрай	Разгърнете измервателния упор
	Измервателният упор е дефектен	Дайте уреда за ремонт в сервис на Хилти
Удължителят за измерване не се отчита	Удължителят за измерване не е завинтен докрай	Завинтете удължителя за измерване докрай
	Силно замърсен отвор с резба	Почистете отвора с резба
Няма резултат по Питагор	Някое разстояние липсва	Измерете липсващото разстояние
	Разстоянията не се различават достатъчно	Изчисляването на разстояние трябва да е поне с $\frac{1}{4}$ по-голямо от измерваните разстояния

Неизправност	Възможна причина	Отстраняване
Няма резултат по Питагор	Резултатът не може да се изчисли (грешна геометрия)	Приближете се колкото е възможно по-близо до измервания обект. Триъгълниците вероятно са много малки.
Няма резултат при функции	Липсващи измервания на разстояния	Измерете липсващото разстояние
	Прекалено голяма цифра като резултат (не може да се изобрази)	Преминете към по-голяма мерна единица

10 Третиране на отпадъци

ПРЕДУПРЕЖДЕНИЕ

При неправилно третиране на отпадъците от оборудването могат да възникнат следните ситуации:
 При изгаряне на пластмасови детайли се отделят отровни газове, които водят до заболявания.
 Батериите могат да експлодират и с това да предизвикат отравяния, изгаряния, разяждания или замърсяване на околната среда, ако бъдат повредени или силно загрети.
 С неправилното изхвърляне на оборудването Вие създавате възможност уредът да бъде използван неправомерно от некомпетентни лица. Те може да наранят тежко себе си или други лица или да замърсят околната среда.



В по-голямата си част уредите на Хилти са произведени от материали за многократна употреба. Предпоставка за многократното им използване е тяхното правилно разделяне. В много страни концернът Хилти вече е изградил възможности за обратно вземане на Вашия употребяван уред. По тези въпроси се обърнете към центъра за клиентско обслужване на Хилти или към търговско-техническия Ви консултант.



Само за страни от ЕС
 Не изхвърляйте електроуреди заедно с битови отпадъци!
 Съобразно Директивата на ЕС относно износени електрически и електронни уреди и отразяването ѝ в националното законодателство износените електроуреди следва да се събират отделно и да се предават за рециклиране според изискванията за опазване на околната среда.



Предайте батериите за унищожаване съгласно националните разпоредби.

11 Гаранция от производителя за уредите

Хилти гарантира, че доставеният уред е без дефекти в материала и производствени дефекти. Тази гаранция важи само при условие, че уредът се използва правилно, поддържа се и се почиства съобразно Ръководството за експлоатация на Хилти, и се съблюдава техническата цялост на уреда, т.е. използват се само оригинални консумативи, резервни части и принадлежности на Хилти.

Настоящата гаранция включва безплатен ремонт или безплатна подмяна на дефектиралите части през целия период на експлоатация на уреда. Части, които

подлежат на нормално износване, не се обхващат от настоящата гаранция.

Всякакви претенции от друго естество са изключени, ако не са налице други задължителни местни разпоредби. По-специално Хилти не носи отговорност за преки или косвени дефекти или повреди, загуби или разходи във връзка с използването или поради невъзможността за използване на уреда за някаква цел. Изрично се изключват всякакви нео-

фициални уверения, че уредът може да се използва или е подходящ за определена цел.

При установяване на даден дефект уредът или отделните му части трябва да се изпратят незабавно

за ремонт или подмяна на съответния доставчик на Хилти.

Настоящата гаранция обхваща всички гаранционни задължения от страна на Хилти и замества всички предишни или настоящи декларации, писмени или устни уговорки относно гаранцията.

bg

12 Декларация за съответствие с нормите на ЕС (оригинал)

Обозначение:	Лазерен уред за измерване на разстояния
Обозначение на типа:	PD 42
Година на производство:	2006

Декларираме на собствена отговорност, че този продукт отговаря на следните директиви и стандарти: 2006/95/EG, 2004/108/EG, 2011/65/EC, EN ISO 12100.

**Hilti Corporation, Feldkircherstrasse 100,
FL-9494 Schaan**



Paolo Luccini
Head of BA Quality and Process
Management
Business Area Electric Tools &
Accessories
01/2012



Matthias Gillner
Executive Vice President
Business Area Electric
Tools & Accessories
01/2012

Техническа документация при:

Hilti Entwicklungsgesellschaft mbH
Zulassung Elektrowerkzeuge
Hiltistrasse 6
86916 Kaufering
Deutschland



Hilti Corporation

LI-9494 Schaan

Tel.: +423/234 21 11

Fax: +423/234 29 65

www.hilti.com

Hilti = registered trademark of Hilti Corp., Schaan

W 3399 | 0313 | 00-Pos. 3 | 1

Printed in Germany © 2013

Right of technical and programme changes reserved S. E. & O.

244200 / A2

