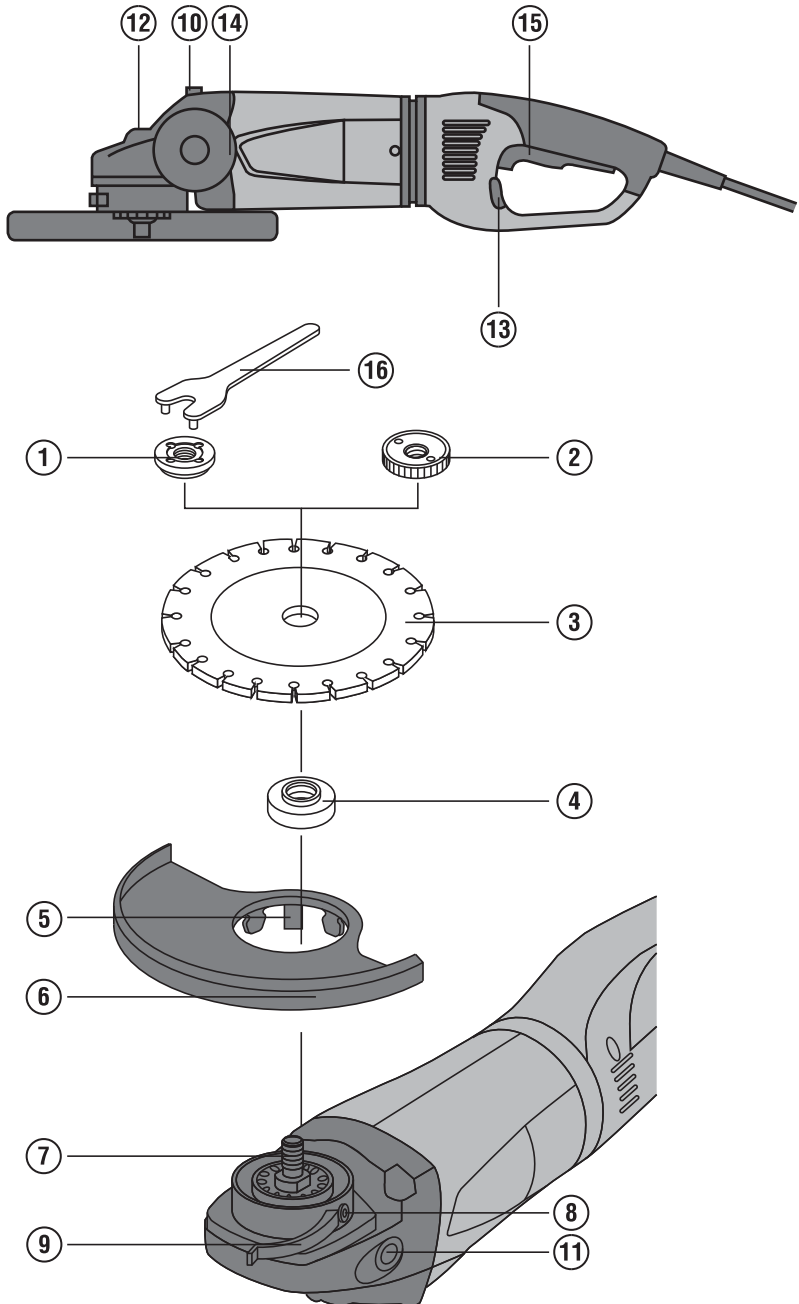


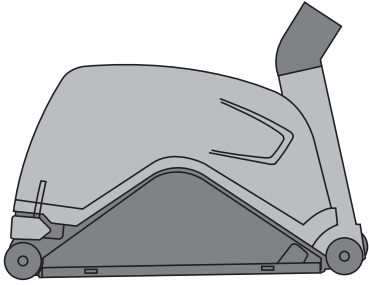
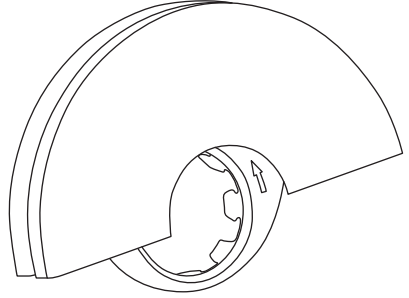
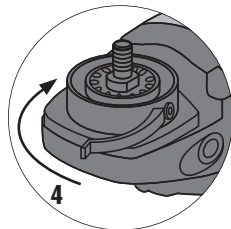
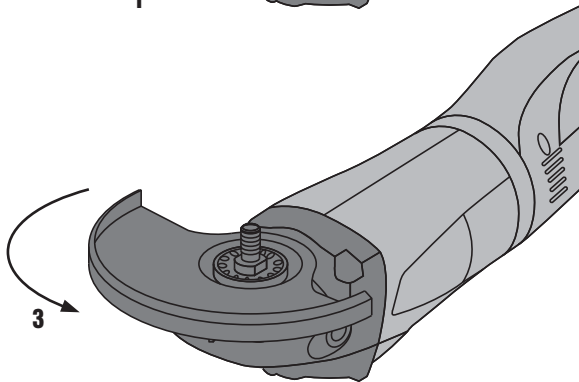
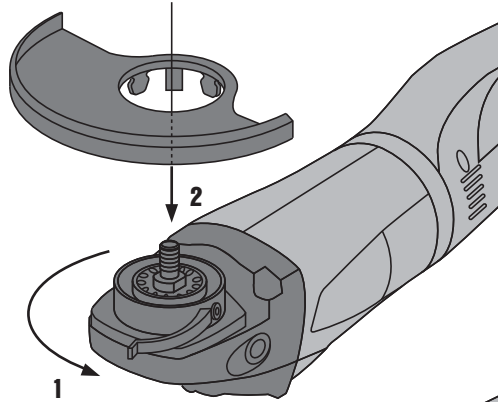
HILTI

DCG 230-D/ DAG 230-D

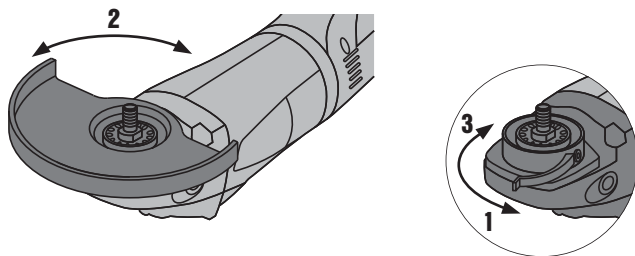
Bedienungsanleitung	de
Operating instructions	en
Használati utasítás	hu
Návod k obsluze	cs
Návod na obsluhu	sk
Instrukcja obsługi	pl
Upute za uporabu	hr
Navodila za uporabo	sl
Ръководство за обслужване	bg
Инструкция по експлуатации	ru
Пайдалану бойынша басшылық	kk
Instrucțiuni de utilizare	ro
Kullanma Talimatı	tr
操作說明書	zh
操作说明书	cn



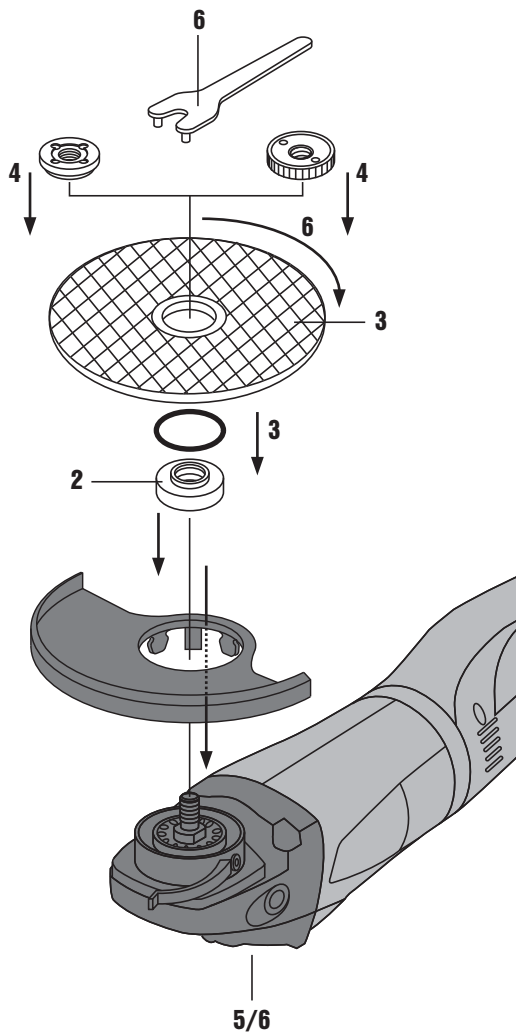


2**3****4**

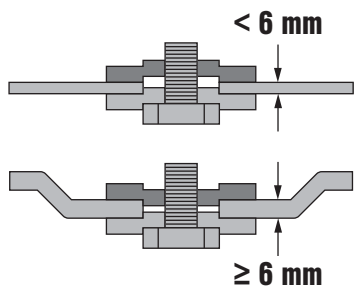
5



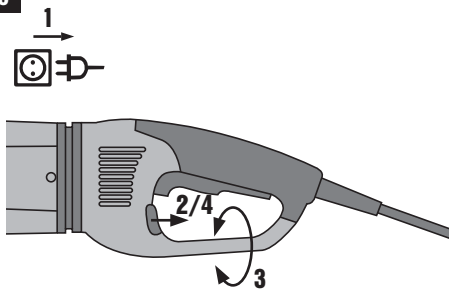
6



7



8



DCG 230-D / DAG 230-D 有角研磨器

第一次使用機具前，先務必閱讀操作說明。

務必將操作說明和機具放在一起。

將機具交給其他人時，應將操作說明一併轉交。

內容	頁次
1 一般使用說明	194
2 產品說明	195
3 耗材	197
4 技術資料	197
5 安全說明	198
6 使用前注意事項	201
7 操作	202
8 維護和保養	203
9 故障排除	204
10 廢棄機具處置	204
11 製造商保固 - 機具	204
12 EC歐規符合聲明 (原版)	205

❶ 號碼會相對於各個圖案，圖案說明可以在封面的內摺頁中找到。詳讀操作手冊時，請將此頁打開。操作說明中所稱的「機具」係指DCG 230-D或DAG 230-D角磨機。

部件、操作控制與指示燈 ❶

- ① 夾頭螺帽
- ② 「Kwik-Lock」螺帽 (選配)
- ③ 切割碟片
- ④ 夾緊凸緣
- ⑤ 按鍵凸緣
- ⑥ 防護套
- ⑦ 主軸
- ⑧ 調整螺絲
- ⑨ 夾緊機桿
- ⑩ 穩固螺紋
- ⑪ 握把螺紋套管
- ⑫ 起子軸鎖定開關
- ⑬ 釋放機柄 (可旋式握把專用)
- ⑭ 側向握把
- ⑮ ON/OFF開關 (握住即可運轉)
- ⑯ 扳手

zh

1 一般使用說明

1.1 安全須知及其意義

危險

用於告知可能會發生對人體造成嚴重傷害甚至死亡的立即性危險情況。

警告

用於告知可能會發生造成人員受傷或死亡之重度危險情況。

注意

用於告知可能會發生造成人員受傷，或造成設備及其他財產損壞的輕度危險情況。

附註

注意操作說明或其他有用的資訊內容。

1.2 圖形符號之說明及其他資訊

警告標誌



一般警告



警告：有電

遵守標誌



配戴護目鏡



配戴安全帽



配戴保護耳罩



配戴防護手套



配戴口罩

符號



使用前請閱
讀本操作說明



廢棄材
料回收

V

伏特

A

安培

Hz

赫茲

W

瓦特



交流電

n

額定速率

/min

每分鐘轉數

RPM

每分鐘轉數



直徑



雙重絕緣

機具上辨識資料的位置

型號及序號位在機具或機器的型號識別牌上。請在操作說明中記下該資料，並在詢問Hilti代表人員或維修部門時參考該資料。

型號：

產品代別：01

序號：

2 產品說明

2.1 按照指示使用產品

本機具專為切割與研磨金屬及礦材而設計，毋須使用水。

請遵守本操作說明書中關於操作、保養及維修資訊。

進行金屬作業：切割、研磨。

進行礦材作業：切割、研磨。

僅使用經認可至少每分鐘6500轉的碟片（研磨碟片或切割碟片等），最大厚度8 mm且最大直徑230 mm。

僅使用可於圓周速度至少為80 m/秒時使用的合成樹脂強化纖維研磨碟片或切割碟片。

為避免受傷的危險，僅可使用Hilti原廠配件及彈圈夾具。

不得在會危害人體健康的材料（例如：石綿）上作業。

必須遵守國家工業安全法規。

不得調整或改裝本機具或其零件。

本機具操作僅可使用符合機具型號識別牌上所標示的電壓及電頻。

工作環境可包括：建築工地、工場、翻新、改建或新建。

本機具設計係供專業使用，僅可由受過訓練且經授權的人員操作、修理與維護。必須告知該人員可能遭遇到的任何危險。如果讓未受過訓練的人員以錯誤或違反指示的方式使用機具及其附件，會發生危險。

考量週遭環境所可能造成之影響。不得在有可能發生火災或爆炸危險的地方使用本機具。

2.2 握把

吸震握把

可旋式鐵環握把

2.3 開關

ON/OFF開關（握住即可運轉）

2.4 標準供應項目包括：

- 1 電動機具
- 1 防護套
- 1 側向握把
- 1 夾緊凸緣
- 1 夾頭螺帽
- 1 「Kwik-Lock」螺帽（選配）

zh

- 1 扳手
- 1 操作說明

2.5 啟動電流限制

電子啟動電流限制器可降低機具產生的啟動電流以避免主保險絲燒斷。這也能讓機具平穩啟動，不會產生震動。

2.6 ATC (主動扭力控制)

機具電子裝置偵測出碟片卡住，為避免起子軸繼續旋轉，已將機具關閉（無法避免反作用力）。必須將開關鬆開並再次按下以重新啟動機具。

附註

如果ATC系統故障，機具會繼續執行，但是速度及扭力會大幅減低。必須將機具送回Hilti維修中心進行維修。

2.7 重新啟動聯鎖裝置

電力供應斷電後，如果恢復電力，即便開關保持按下狀態，機具也不會自行啟動。必須先鬆開開關，然後再按下開關，才能重新啟動機具。

2.8 使用延長線

僅可使用經認可的延長線，且必須具備足夠的電纜線導體截面積。否則機具會運作不良且延長線會過熱。定期檢查延長線是否損壞。更換損壞的延長線。

建議的最小導體截面積和最長電纜線長度

電纜線導體截面積	1.5 mm ²	2 mm ²	2.5 mm ²	3.5 mm ²
主要電壓100V		30 m		50 m
主要電壓110-127V	20 m	30 m	40 m	50 m
主要電壓220-240V	50 m		100 m	

請勿使用導體截面積為1.25mm²的延長線。

2.9 在戶外時延長線的使用

請您在戶外工作時，只使用經過認可且對應標記為戶外使用的延長線。

2.10 使用發電機或變壓器

在下列條件完全達到情況下，本機具可以發電機或變壓器來啟動：必須至少能提供兩倍於機具型號識別牌上所標示的輸出電力瓦數；運轉瓦數必須一直維持在額定電壓+5%和-15%之間；電頻必須介於50 - 60 Hz範圍且不能超過65 Hz，且須配備自動電壓調節器及啟動輔助器。

同一發電機或變壓器勿同時使用其他機具或設備。關閉其他機具或設備開關時，會引起過低或過高的電壓峰值，這會對機具造成損傷。

2.11 附有切割用導引傳動滑塊的DC-EX 230/9"碟片防護套 2

為機具安裝碟片防護套（除塵防護罩）和導引傳動滑塊之後，才能用於礦材切割工作。

注意

不可將此防護套用於金屬相關作業。

附註

建議您為除塵系統使用相搭配的產品，亦即除塵防護套及合適Hilti真空吸塵器，專為混凝土或石材等礦材的切割及切縫。本系統專用於保護操作員及延長機具和碟片使用壽命。

2.12 附套盤防護套 3

注意

當在金屬作業中以直線研磨碟片研磨，及以切割碟片切割時，請使用附套盤的防護套。

3 耗材

碟片最大直徑230 mm、最大旋轉速度6500 / 分鐘、最大圓周速度80 m / 秒且碟片最大厚度8 mm。

碟片	實務應用	名稱	施作基材
研磨切割碟片	切割、切縫	AC-D	金屬
鑽石切割碟片	切割、切縫	DC-D	礦材
研磨碟片	粗調研磨	AG-D	金屬

選擇使用裝備的碟片

項目名稱	設備	AC-D	AG-D	DC-D
A	防護套	-	X	X
B	附套盤防護套	X	-	X
C	DC-EX 2309"切割防護套	-	-	X
D	側向握把	X	X	X
E	DC BG鐵環握把 (D的選配)	X	X	X
F	夾頭螺帽	X	X	X
G	夾緊凸緣	X	X	X
H	Kwick-Lock (F的選配)	X	X	X

4 技術資料

保留更改技術資料權利。

電動機具	DCG 230-D	DAG 230-D
額定電流 / 輸出功率	額定電壓230 V : 12.0 A / 2,600 W (CH 2200 W/10 A) 額定電壓110 V : 20 A / 2,200 W 額定電壓127 V : 15 A	額定電壓230 V : 10.0 A / 2,200 W 額定電壓110 V : 19.4 A / 2,000 W
額定頻率	50/60 Hz	50/60 Hz
額定速率	6,500/min	6,500/min
最大墊片直徑	直徑 230 mm	直徑 230 mm
無防護罩規格 (L x H x W)	525 mm x 138 mm x 111 mm	510 mm x 138 mm x 111 mm
重量 (符合01/2003 EPTA程序)	6.6 kg	5.9 kg

機具及使用方式相關資訊

起子軸螺紋 (軸孔型)	M 14
主軸長度	25 mm
防護等級 (EN / IEC)	防護等級II (雙重絕緣)

附註

本資訊表所提供之震動噪音量已參照EN 60745標準測量，並可用來比較不同機具之噪音。它也可作為噪音量的初步評估。註明之震動噪音量表示機具主要應用時之數值。若機具於不同之用途使用、搭配不同的配件或在保養不良的情況下，其震動噪音有可能有所不同。在作業過程中，這有可能大量提高其噪音量。當機具關閉或開啟，但未進行任何作業時，其震動噪音量也應列入考量。在作業過程中，這有可能大量降低其噪音量。確認其他安全措施，以保護操作員不受震動影響，例如：保養機具與其配件、操作前保持雙手溫暖、作業型式之安排等。

噪音資訊 (EN 60745-1) :

典型A-加權聲功率級數, DCG 230	101 dB (A)
典型A-加權音壓功率級數, DCG 230	90 dB (A)


典型A-加權聲功率級數, DAG 230	101 dB (A)
典型A-加權音壓功率級數, DAG 230	90 dB (A)
無法判定的聲功率級數	3 dB (A)

震動資訊 (符合EN 60745-1)

DCG 230-D三軸震動值 (震動向量)	量測標準符合EN 60745-2-3
使用減震側向握把進行表面研磨, $a_{h,AG}$	5.5 m/s ²
無法判定 (K)	1.5 m/s ²
DAG 230-D三軸震動值 (震動向量)	量測標準符合EN 60745-2-3
使用減震側向握把進行表面研磨, $a_{h,AG}$	6.0 m/s ²
無法判定 (K)	1.5 m/s ²
其他資訊	應用於切割或鐵刷等處可能會產生不同於這些指定值的震動。

5 安全說明

5.1 一般電動機具安全警告

- a)  **警告**
請詳閱所有的安全警示及說明。未能遵守以下警示及說明可能會造成電擊事故、火災和 / 或嚴重的傷害。儲存所有警示和說明以供將來參考。注意事項中所稱的「機具」係指使用電源 (有線) 或電池 (無線) 的電動機具。

5.1.1 工作區域安全

- a) 請保持工作區域的整潔與良好照明。凌亂而昏暗的工作區域容易發生意外。
b) 勿在容易發生爆炸的環境中使用機具, 例如有可燃性液體、瓦斯或粉塵存在的環境。機具產生的火花可能會引燃塵埃或煙霧。
c) 操作機具時, 請保持與兒童及旁人的距離。注意力不集中容易發生失控的情形。

5.1.2 電力安全

- a) 機具插頭與插座須能互相搭配。勿以任何方式改裝插頭。勿將任何變壓器插頭和與地面接觸 (接地) 的電動機具搭配使用。未經改裝的插頭以及能互相搭配的插座可減少發生電擊的危險。
b) 避免讓身體碰觸到如散熱器、爐灶與冰箱等與土地或地表接觸之物品。如果您的身體接觸到地表或地面, 將增加電擊的危險。
c) 勿讓機具暴露在雨中或潮濕的環境。流入機具的水會增加發生電擊事故的危險。
d) 勿濫用電纜線。勿以電纜線吊掛、拖拉機具或拔下機具插頭。電纜線應避開熱氣、油、銳利的邊緣或移動性零件。電纜線損壞或纏繞會增加發生電擊事故的危險。
e) 於室外操作機具時, 須使用適用於戶外的延長線。適用於戶外的延長線可降低電擊的危險。
f) 如果無法避免在潮濕的地點操作機具, 請使用漏電斷路器 (RCD) 保護電源供應器。使用漏電斷路器 (RCD) 可降低電擊的風險。

5.1.3 人員安全

- a) 操作機具時, 請提高警覺, 注意進行中的工作並善用常識。感到疲勞或受到藥物、酒精或治療的影響時勿使用機具。操作機具時稍不留神就可能造成嚴重的人員傷亡。
b) 佩戴個人防護裝備。請隨時配戴眼罩。適當使用防塵面罩、防滑鞋、安全帽及耳罩等安全防護設備可減少人員的傷害。
c) 避免不經意的啟動。在接上電源或電池組、抬起或攜帶機具之前, 務必確認開關處於關閉的位置。攜帶機具時, 如果把手指放在開關上, 或在開關開啟時, 將機具插上插頭容易發生意外。
d) 啟動機具前, 應將所有調整鑰匙或扳手移開。將扳手或鑰匙留在機具的旋轉零件中可能會造成人員傷害。
e) 勿將手伸出過遠。隨時站穩並維持平衡。這可讓您在意外情況發生時, 對機具有較好的控制。
f) 穿著適當服裝。請勿穿寬鬆的衣服或配戴珠寶。頭髮、衣服與手套應遠離移動性零件。移動性零件可能會夾到寬鬆的衣服、珠寶或長髮。
g) 如果機具可連接吸塵裝置與集塵設備, 請連接並適當使用這些設備。使用集塵裝置可降低與粉塵有關的危險。

5.1.4 機具的使用與保養

- a) 不可強制使用機具。依據用途使用正確的機具。根據設計的速率使用機具可更快速安全地完成工作。
b) 機具如果無法利用開關將其開啟及關閉時, 請勿使用。任何無法以開關控制的機具都很危險且需要修理。
c) 在進行任何調整、更換配件、或貯放電動機具前, 請先將插頭拔離插座, 或將電池匣自電動機具卸下。此預防安全措施可降低機具意外啟動的危險。
d) 將閒置的機具貯放在兒童拿不到的地方, 勿讓不熟悉或未詳閱本說明的人員操作本機具。機具在未經訓練的使用者手中是很危險的。
e) 維護機具。請檢查移動性零件有無偏移或黏合的情形、零件有無破損, 以及任何會影響機具運轉的狀況。

況。如果機具受損，請先修理再使用。很多意外便是由維護不當的機具造成的。

- f) 保持切割機具的銳利與清潔。具銳利切割邊緣的切割機具如果得到適當的維護，便較不會發生黏合的現象，且較容易控制。
- g) 遵守本指示說明使用機具、配件和工具組等，並考量工作條件與待進行的工作。將機具用在原目的之外用途可能會造成危險。

5.1.5 維修

- a) 請將機具交給合格的維修人員進行維修，並使用相同的替代零件。這可確保維護機具安全。

5.2 研磨切割操作的安全警告

- a) 本機具可作為切割機具。請詳閱本電動機具提供的所有安全警告、指示、圖解和說明。未能遵守以下所有指示可能會造成電擊事故、火災和/或嚴重的傷害。
- b) 不建議以此機具進行磨沙、鐵刷或拋光等操作。使用本電動機具進行非設計用途的作業將產生危險並導致人員受傷。
- c) 請勿使用非針對本機具設計和機具製造商建議的配件。即使該配件可以與機具完全配合，並不代表可以安全地操作機具。
- d) 配件的額定速率，至少必須與標示在機具上的最大速率相同。配件的運轉速率如果比其標示的額定速率還快，可能會造成機具破損並解體。
- e) 配件的外徑和厚度，必須在機具的額定速率範圍內。規格不正確的配件無法受到足夠的防護或控制。
- f) 如果要將配件安裝在螺紋上，則配件必須符合研磨機主軸螺紋。如果是利用凸緣安裝的配件，則配件的軸孔必須符合嵌在凸緣位置的直徑。如果配件的軸孔無法與嵌在機具上的硬體配合，會造成機具失去平衡、過度震動，進而失去控制。
- g) 不可使用受損配件。每次使用前請檢查配件，如研磨輪是否有缺口和裂縫、襯墊是否有裂縫、撕裂或過度磨損、鐵刷是否鬆脫、鐵絲是否缺損。如果機具或配件掉落，請檢查是否有損毀，或請安裝完好的配件。檢查和安裝配件後，請您與旁觀者站立到運轉中配件平面之外，且在未負載轉速的狀況下，持續讓機具以最快速度運轉一分鐘。受損配件通常會在此測試期間破裂。
- h) 請配戴個人防護裝備。根據實際操作的狀況，使用面罩、安全護目鏡或防護眼鏡。在適當的情況下，請戴上防護面罩、耳罩、手套和可以防止碎片或工件斷片的工廠圍裙。護目鏡必須能有效防止不同操作中產生的碎片。防護面罩或口罩必須能過濾操作中所產生的粉塵。暴露在高分貝噪音中過久，會造成聽力損害。
- i) 請隔絕其他人進入工作區。任何進入工作區的人員必須穿戴個人防護裝備。工件碎片或破損配件可能會飛散，造成操作工作區外人員受傷。
- j) 當所進行的工作，其切割機具可能會碰觸到隱藏配線或其自身的電線時，進行操作時請握住機具的絕緣握把。與「導電」電線接觸的切割配件可能會導致機具暴露在外的金屬零件「導電」，使得操作人員遭受電擊。
- k) 請確保電線不在旋轉中配件的範圍內。如果失控，可能會切到電線或切斷電線，您的手掌或手臂可能會捲入旋轉中的配件。
- l) 請勿在配件完全靜止前，放下機具。旋轉中的配件可能會被地面絆住，並拉扯機具，導致無法掌控機具。

- m) 請勿在身體側邊握住機具時，操作機具。不小心與旋轉中配件接觸，可能會撕裂衣物並將配件推向自己的身體。
- n) 請定時清理機具的通風口。馬達風扇會將粉塵捲入外殼，累積過多的粉塵會造成機具損壞。
- o) 請勿在靠近易燃材料處操作機具。火花可能會引燃這些易燃物。
- p) 請勿使用需要冷卻液的配件。使用水或其他冷卻液會造成觸電或電擊事件。

5.3 反作用力與相關警告

反作用力是轉輪、襯墊、鐵刷或其他配件受到擠壓或斷裂時會出現的突然反應。擠壓和斷裂的轉輪會導致旋轉配件迅速熄火，使得失控的機具在黏合處以與配件旋轉相反的方向強制運轉。

舉例來說，若研磨轉輪斷裂或受到工件的擠壓，要進入擠壓點的轉輪邊緣可能會鑽進材料的表面，使得轉輪移位或故障。轉輪可能會依照擠壓時的活動方向跳向或跳離操作員。研磨轉輪也可能會在此情況之下斷裂。

反作用力是機具誤用及/或不正確操作程序或情況下的結果，若採用以下正確預防措施，則可避免此情況。

- a) 穩固地握住機具，並穩住您的雙臂和身體，以抵抗反作用力。如果有輔助握把的話，請使用輔助握把有效控制啟動時的反作用力或扭力。操作員如果採取適當的防護措施，可以控制扭力或反作用力。
- b) 請勿將雙手靠近旋轉中的配件。配件可能會反作用力到您的手上。
- c) 請勿站立在發生反作用力發生時機具移動的範圍中。反作用力發生時，機具會在斷裂處以與轉輪旋轉相反的方向強制運轉。
- d) 處理尖角、銳利的邊緣時，請穿戴特殊的防護裝備，防止反作用力和斷裂的配件。尖角、銳利的邊緣或反作用力會扯斷旋轉中的配件，導致無法控制機具或機具反作用力。
- e) 勿加載鋸鏈、木刻刀片或鋸齒刀片。此類刀片常會造成反作用力，而無法控制機具。

5.4 研磨及研磨切割操作的安全警告

- a) 僅使用機具建議使用的轉輪類型，和專為選定轉輪而設計的特定防護套。使用非專為機具設計的轉輪，將無法發揮正常防護功能且不安全。
- b) 中心降低轉輪的研磨表面必須安裝在保護套緣的下方。如果安裝不當而導致轉輪突出於保護套緣時，將無法提供適當的保護。
- c) 防護套須確實固定於機具上，且位於最安全的位置，確保轉輪與操作員身體最少的接觸。防護套可保護操作員，免於受到損壞轉輪碎片擊傷、意外碰觸轉輪和衣服遭火花引燃的危險。
- d) 轉輪僅用於建議的操作中，例如：勿以切割轉輪兩側進行研磨。研磨切割轉輪係專為周邊研磨而設計。在轉輪側面施力，可能會使其解體。
- e) 使用未受損且符合選定轉輪規格及形狀的轉輪凸緣。合適的轉輪凸緣可支撐轉輪，降低轉輪破損的風險。切割轉輪的凸緣可能與研磨轉輪凸緣不同。
- f) 請勿使用大型機具之磨損轉輪。大型機具使用的轉輪不適合高速的小型機具使用，可能會造成爆炸。

5.5 研磨及研磨切割操作的其他安全警告

- 不可「硬塞」切割轉輪或施以太大的壓力。不可作太深的切割。轉輪超載會增加負載量，並可能造成切割時轉輪扭曲或黏合，以及發生反作用力或轉輪破損。
- 勿與旋轉中的轉輪呈一直線或站在其後。轉輪在運轉的方向，是轉離您的身體。可能發生的反作用力會將旋轉中的轉輪和機具直接推向您。
- 當轉輪黏合或因任何原因中斷切割，請關閉機具然後握住機具不動，直到轉輪完全停止轉動。請勿嘗試在轉輪運轉時，移除切割轉輪，否則會產生反作用力。解並採取更正措施，以消除轉輪黏合的原因。
- 勿在工件內重新啟動切割作業。請讓轉輪以全速轉動，並小心重新切割。機具若於工件內重新啟動作業，可能會造成轉輪黏合、向上移動或產生反作用力。
- 支撐控制板或過大的工件，以減少轉輪黏合及產生反作用力的風險。大型的工件可能因為其自身的重量而下垂。必須在工件下，靠近切割線和靠近工件轉輪兩側邊緣加以支撐。
- 在牆面上或其他盲蔽區域執行「挖袋切割」時，請格外小心。突出的轉輪可能會切斷瓦斯管或水管、電線或任何物件，造成反作用力。

5.6 其他安全指示

5.6.1 人員安全

- 隨時以雙手握住握把以保持機具的穩固。保持握把的乾燥、清潔，並避免有油脂及潤滑油出現。
- 在會製造灰塵，且沒有吸塵設備的場所使用機具工作時，請務必佩戴呼吸保護口罩。
- 在工作中的休息時間放鬆雙手並運動手指，以改善手指的血液循環。
- 避免接觸旋轉中的零件。將機具移到工件位置後再開啟電源。碰觸旋轉零件，特別是旋轉的彈圈夾具，會導致受傷。
- 工作時，請將電源線及延長線朝機具的後方移動。這有助於避免工作時被電線絆倒。
- 當在金屬作業中以直線研磨碟片研磨，及以切割碟片切割時，請使用附套盤的防護蓋。
- 啟動時若出現震動的情況，則不可使用機具。這可能表示電子控制裝置已故障。立即將工具交付授權的Hilti維修中心進行維修。
- 必須禁止孩童玩弄本設備。
- 本設備非設計供孩童、疲憊不堪或未受過指示與訓練的人員使用。
- 像是含鉛塗料、部份木材、礦物與金屬等基材所產生的粉塵可能對人體有害。操作人員與旁觀者接觸或吸入粉塵可能會引起過敏並/或造成呼吸系統疾病。像是橡木與山毛櫸木材的粉塵已列為致癌物質，尤其是當它們使用調濕塗料（鉻酸鹽、木材防腐劑）時。包含石棉之基材務必由專人處理。在能使用吸塵裝置的工作場所中請使用吸塵裝置。若要提高收集粉塵的效率，請使用Hilti所建議之適合木材及/或礦物粉塵真空吸塵器。請確保工作場所適當的通風。建議使用等級P2之防塵面罩或過濾器。請依照國家法規處理您作業的基材。

5.6.2 機具使用與保養

- 必須依照製造商操作說明，謹慎貯放和處理研磨碟片。
- 檢查研磨碟片是否依照製造商操作說明安裝。

- 如果指定使用墊圈或其他中介零件。零件隨附在研磨碟片時，請檢查確認是否已安裝。
- 在未裝有防護套時不得使用機具。
- 工件必須確實固定。
- 使用前，請先檢查切割碟片是否已正確安裝以及螺帽是否鎖緊。然後以穩固的姿勢持握，讓機具在無負載下運轉60秒。如果有顯著的震動或任何其他故障發生，請立即關閉機具。如果發生此情況，請檢查機具並判斷原因。
- 請勿使用切割碟片來進行研磨作業。
- 採取必要措施以確保自機具飛散的火花不會造成危險，例如擊中您或他人。調整防護套位置。
- 在碟片斷裂，或機具停下來、跌落或遭到其他機械損壞，必須由Hilti維修中心檢查。

5.6.3 電力安全



- 開始工作前，請先檢查工作區域（例如使用金屬探測器）以確保隱藏的電纜線、瓦斯管或水管無外露。例如，當不小心鑽到電纜線時，電動機具外部的金屬零件會導電。這會大大增加發生電擊意外的危險。
- 請定期檢查機具的電源線，並於發現損壞時，請合格的電力專員更換。若機具電源線損壞，必須以Hilti顧客服務部門所提供特別專用的電源線更換。請定期檢查延長線，並在發現損壞時予以更換。當機具運轉時，如果發現電源線或延長線受損，請勿碰觸。請將電源線插頭自插座拔除。受損的電源線或延長線可能會引發電擊事故。
- 經常使用於導電材質的機具若是骯髒或積著粉塵，應定期交給Hilti維修中心檢查。當機具表面覆蓋灰塵（尤其是導電材質所產生之灰塵）或在附著水氣等不利的環境下，皆有導致電擊的風險。
- 當您在戶外使用電源機具時，請確定該機具所接電源係利用最大電流為30 mA（跳脫電流）。使用漏電斷路器可降低發生電擊事故的危險。
- 建議使用最大30 mA跳脫電流的漏電斷路器（RCD）。

5.6.4 工作區域

- 請確保工作場所所有足夠的照明。
- 請確保工作場所所有適當的通風。在通風不良的工作場所接觸粉塵有損健康。
- 如果工作包括鑿穿作業，請於工件另一面採取適當防護措施。鑿穿的碎片會掉落並使他人受傷。
- 在建築物或結構體負載牆上的進行狹縫鑽孔（尤其是對鋼樑及承重物件進行切割時）可能會影響結構的穩定性。在開始作業前，應先諮詢結構工程師、建築師或工程負責人員。

5.6.5 人員防護配備



使用機具時，其使用者及周圍人員都必須戴上適當的護目鏡、安全帽、耳罩、防護手套及口罩。

6 使用前注意事項



危險
在進行任何調整、更換配件、或貯放電動機具前，請先將插頭拔離插座。以上安全考量可減少機具意外啟動的危險。

注意
安裝或卸下零件、進行調整或是修復故障時，請穿戴手套。

警告
在未裝有防護套時不得使用機具。

注意
在使用上述其他角磨機建議搭配使用的配件前，請先閱讀角磨機的操作說明並遵守所有規定。

6.1 安裝側向握把

警告
側向握把必須適用於各種機具型號。

側向握把可以鎖在機具右側或左側。

6.2 防護套

注意
防護套關閉的側邊必須朝著操作員。

注意
調整防護套的位置讓工作得以完成。

6.2.1 安裝及卸下防護套或是附套盤的防護套 4

附註
保護套已藉由調整螺絲設定在正確的緊度。如果防護套安裝之後感覺過鬆，可使用調整螺絲讓緊度些微增加。

附註
防護套上的按鍵定位片確保只能安裝專為此機具設計的保護套。按鍵定位片也可以避免防護套接觸碟片。

1. 鬆開夾緊機桿。
2. 將保護套安裝在主軸圈上，如此一來按鍵定位片會咬合在其中的凹洞上。
3. 將防護套旋轉至所要的位置。
4. **注意** 防護套關閉的側邊必須朝著操作員。關閉夾緊機桿以穩固防護套。
5. 若要從機具移除防護套，請遵循安裝防護套的操作說明，以相反順序執行所有步驟。

6.2.2 調整防護套或是附套盤的防護套 5

1. 鬆開夾緊機桿。
2. 將防護套旋轉到所需的位置。
3. 關閉夾緊機桿。

6.3 安裝及卸下碟片 6 7

危險
檢查印在切割或研磨碟片上的額定速率是否相同於或高於機具的額定速率。

危險
使用碟片前先檢查其狀態。請勿使用任何地方有破損、斷裂或毀壞的碟片。

附註

如果鑽石切割碟片的切割或研磨效果已大幅下降時，請務必更換碟片。在這種情況下，碟片厚度可能已小於2 mm。如果其他碟片的切割效果已大幅下降，或是角磨機的其他部位會在工作時接觸到施作基材時，請務必更換碟片。如果已達到保存期限時，請更換研磨碟片。

1. 清潔夾緊凸緣。
2. **注意** 附有O型環的夾緊凸緣。如果遺失O型環，必須更換夾緊凸緣。
將夾緊凸緣安裝至起子軸。
3. 安裝彈圈夾具。
4. 依照安裝的碟片類型將螺帽旋上7。
5. **注意** 起子軸停止旋轉之前，不可按下主軸鎖定開關。
按下主軸鎖定開關，並按住不動。
6. 使用扳手穩固地旋緊夾具螺帽，然後鬆開主軸鎖定開關。

7. 若要從機具移除防護套，請遵循安裝防護套的操作說明，以相反順序執行所有步驟。

6.4 附Kwik-Lock快拆螺帽的彈圈夾具

注意
操作機具時，請慎防螺帽接觸工作表面。請勿使用受損的Kwik-Lock螺帽。

附註
可使用Kwik-Lock螺帽取代螺帽。如此不需工具即可更換彈圈夾具。

6.4.1 使用Kwik-Lock快拆螺帽安裝及卸下彈圈夾具

附註
螺帽表面上方的箭頭必須位於索引記號中。如果箭頭不在索引記號中，則Kwik-Lock螺帽鎖緊時，將無法用手鬆

開螺帽。在此情況下，請使用鑰匙扳手鬆開Kwik-Lock螺帽（勿使用管扳手！）。

1. 清潔夾緊凸緣及Kwik-Lock螺帽。
2. **注意** 附有O型環的夾緊凸緣。如果遺失O型環，必須更換夾緊凸緣。
將夾緊凸緣安裝至起子軸。
3. 安裝彈圈夾具。
4. 將Kwik-Lock螺帽往主軸旋緊，直到螺帽接觸彈圈夾具為止（螺帽旋入時，應該能看見帶有字母的一側）。
5. **注意** 起子軸停止旋轉之前，不可按下主軸鎖定開關。
按下主軸鎖定開關，並按住不動。
6. 用手朝順時針方向用力轉動彈圈夾具，直到Kwik-Lock螺帽穩固鎖緊為止，然後鬆開主軸鎖定開關。
7. 若要從機具卸下，請遵循安裝模組的說明，以相反順序執行所有步驟。

7 操作



附註
調整防護套的位置讓工作得以完成。

zh

危險
請配戴耳罩。暴露於噪音環境下會導致聽力受損。

注意
防護套關閉的側面必須朝著操作員。

警告
讓新的切割或研磨碟片在一受保護區域以最大速度運轉至少60秒以進行測試。

警告
啟動時若出現震動的情況，則不可使用機具。這可能表示電子控制裝置已故障。立即將工具交付授權的HiTi維修中心進行維修。

警告
在建築物或結構體負載牆上的進行狹縫鑽孔（尤其是對鋼樑及承重物件進行切割時）可能會影響結構的穩定性。在開始作業前，應先諮詢結構工程師、建築師或工程負責人。

警告
電力電壓須符合機具型號識別牌上的資訊內容。230V的機具也可以連接220V的電源。

警告
總是使用側向握把來握住機具（鐵環握把為輔）。

注意
請使用固定夾或架子來穩固工件。

警告
切割或研磨可能會造成材料的碎裂。配戴護目鏡。

注意
在會製造灰塵，且沒有吸塵設備的場所使用機具工作時，請務必配戴呼吸保護口罩。

警告
避免接觸旋轉中的零件。將機具移到工件位置後再開啟電源。碰觸旋轉零件，特別是旋轉的彈圈夾具，會導致受傷。

注意
此機具會在使用中變熱。更換彈圈夾具時，請配戴安全手套。

注意
本機具為符合其設計之各種應用方式，會產生很高的扭力。請保持使用側向握把並以雙手握住機具。使用者必須對彈圈夾具突然的卡住及熄火有所準備。

注意
操作過程中可能會將材料擊成碎片。請配戴護目鏡及防護手套。若現場無吸塵設備，則必須配戴防護口罩。碎裂的材料可能會對眼睛與身體造成傷害。

警告
切割時避免將缺口中的碟片傾斜，以減低機具的負載。否則碟片可能會斷裂，或機具可能產生反作用力或停滯不動。

注意
在工作中的休息時間放鬆雙手並運動手指，以改善手指的血液循環。

警告
將易燃材料遠離工作場所。

7.1 調整握把

警告

請勿在工具運轉期間嘗試調整握把位置。請確認握把緊密咬合三個位置的其中一個位置。

如要讓機具在所有位置都運用自如，可將握把左右旋轉90度。

1. 將電源線插頭自插座拔離。
2. 將鎖定機桿推回即可鬆開。
3. 向左或向右旋轉握把，直到無法旋轉為止。
4. 關閉鎖定機桿，穩固定位握把。

附註 如果未在三個位置的其中一個位置鎖定握把，就無法開啟機具。

7.2 切割

切割時，應施用適當壓力且不得將機具或是切割輪傾斜（請固定在切割表面約90°）。為得到最好的效果，切割輪廓或方管的時候，先從最小截面積開始切割。

7.3 粗調研磨

注意

請勿使用研磨切割碟片來進行研磨作業。

碟片與工作表面於研磨時保持在5°到30°的範圍內，會得到最佳效果。施用適當壓力時，將機具來回移動。這將避免工件過熱及變色，並保持表面加工平均。

7.4 ON/OFF開關

7.4.1 開啟開關

1. 將電源線插頭插入插座。
2. 向前滑動ON/OFF開關，然後將開關按到底。
如果一來手掌便可緊握機具，確保工作時達到最佳的安全效果。

7.4.2 關閉開關

鬆開ON/OFF開關。

7.5 重新啟動聯鎖裝置

附註

如果在ON/OFF開關按下時將機具插頭從插座拔除，接著又將插頭插回插座，此時機具不會重新啟動。

8 維護和保養

注意

將電源線插頭自插座拔離。

8.1 機具保養

危險

在極端不良的情況下以機具切割金屬時，導電的粉塵可能會累積在機具中。這對機具的保護絕緣有不良的效果。此時，建議您將機具插入漏電斷路器(RCD)，使用靜電除塵系統並經常清潔機具的冷卻空氣槽。

機具的外殼是以防撞塑膠製成。握把是由合成橡膠材質製成。

通風口阻塞時請勿使用機具。請定期以乾燥之刷子小心清理機具的通風口。勿讓異物進入機具內部。馬達風扇會將粉塵捲入外殼內部，累積過多的導電的粉塵（例如金屬、碳纖維）會造成機具損壞。請定期以微濕抹布清潔機具外部。請勿使用噴霧、水壓清潔設備或流動水清洗裝置。機具的電氣安全性可能因此受到損害。保持機具握把表面勿沾上油與油脂。請勿使用內含矽樹脂的清潔劑。

附註

經常使用於導電材質的機具（例如金屬、碳纖維）需要更頻繁的進行維護，請將不同工作地點的風險評估列入考量。

8.2 維護

警告

當組件受損、電子控制裝置損壞或控制裝置無法正常作用時，請勿操作機具。應將機具交付Hilti維修中心進行維修。

警告

電動機具電力部分的修復工作僅可由經訓練的電力專員進行。

請定期檢查機具外部零件有否損壞，並確定所有控制裝置皆可正常運作。

8.3 機具保養與維護後的檢查

在完成機具的保養與維護工作後，請檢查所有防護與安全裝置是否已安裝且能正常運作。

9 故障排除

故障	可能原因	故障排除
機具無法啟動。	電源供應中斷。	將插頭插入另一電器並檢查是否可啟動。
	電源線或插頭有瑕疵。	送交經訓練電力專員檢查，必要時予以更換。
	碳刷磨損。	送交經訓練電力專員檢查，必要時予以更換。
	電源中斷後啟用了電子重新啟動聯鎖裝置。	再次切換機具開關（先關閉再開啟）。
機具未達充分電力。	延長線的導體截面積不足。	使用有足夠導體截面積的延長線。
	ATC系統功能故障。	必要時，將機具送交Hilti維修中心修理。

10 廢棄機具處置



Hilti機具或設備所採用的材料，大部分都可回收利用。材料在被回收前必須正確地分類。Hilti在很多國家已有設立據點，將您的舊機具或設備回收。請詢問您的Hilti客戶服務部或Hilti代表人員以取得進一步資訊。



僅適用於歐盟國家。

不可將電動機具與家庭廢棄物一併處置。

依據歐盟指令關於電子及電器設備廢棄物的規範，以及國家相關施行法律規定，已達使用年限的電子設備必須分別收集，並交由環保回收機構處理。

11 製造商保固 - 機具

Hilti保證所供應之機具無論在材料上或製造上均無瑕疵。只要以正確的方式操作並處置機具、適當地清潔與維修、遵守Hilti的操作說明，並維護技術系統，本保固即為有效。這表示在本機具上僅可使用原廠Hilti耗材、部件與備用零件。

此保固僅能提供該機具整個使用壽命期間免費修復或更換零件服務。正常磨損、損耗所造成的零件維修或更換不在保固範圍內。

除非當地國家法規嚴格禁止，不接受禁止額外賠償條例之設立，否則不予考慮額外賠償的要求。尤其，Hilti對於任何與機具在任何用途上之使用或無法使用所造成或有關之直接、間接、偶發或後續損害、損失或費用不負賠償責任。尤其明確排除關於機具之適售性或其特定用途上之適用性的默示擔保。

發現產品有瑕疵時，請立即將機具或相關零件送至當地Hilti行銷機關修理或替換。

本條款為Hilti所有的保固責任，並取代先前或同時期就保固責任所達成的註解及口頭或書面協議。

12 EC歐規符合聲明 (原版)

產品名稱：	有角研磨器
型號：	DCG 230-D / DAG 230-D
產品代別：	01
製造年份：	2008

本公司在此聲明，我們的唯一責任在於本產品符合下列指示或標準：2006/42/EC, 2004/108/EC, 2011/65/EU, EN 60745-1, EN 60745-2-3, EN ISO 12100。

Hilti Corporation, Feldkircherstrasse 100,
FL-9494 Schaan



Paolo Luccini
Head of BA Quality and Process
Management
Business Area Electric Tools &
Accessories
01/2012



Jan Doongaji
Executive Vice President

Business Unit Power
Tools & Accessories
01/2012

技術文件歸檔於：

Hilti Entwicklungsgesellschaft mbH
Zulassung Elektrowerkzeuge
Hiltistrasse 6
86916 Kaufering
Deutschland

HILTI

Hilti Corporation

LI-9494 Schaan

Tel.: +423 / 234 21 11

Fax: +423 / 234 29 65

www.hilti.com

1 609 92A 0DX

Hilti = registered trademark of Hilti Corp., Schaan

W 3502 | 1013 | 00-Pos. 2 | 1

Printed in Germany © 2013

Right of technical and programme changes reserved S. E. & O.

71748 / A3



71748