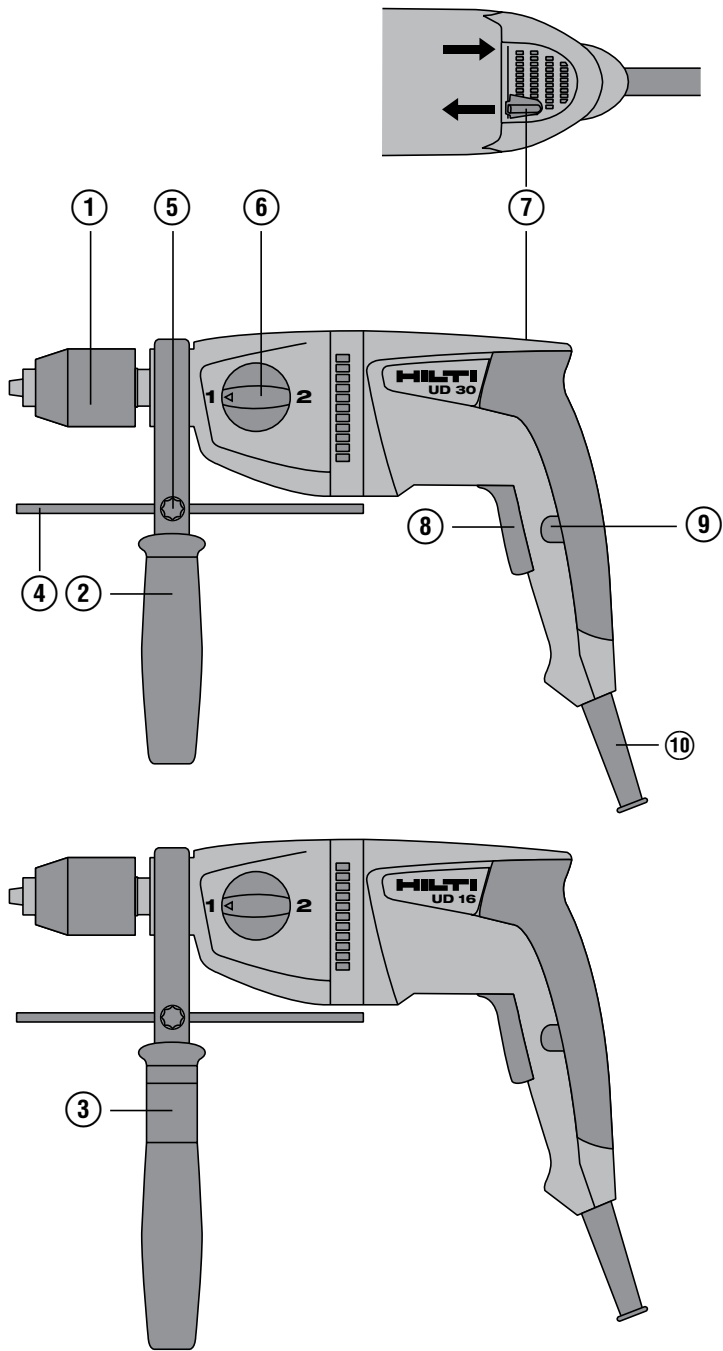


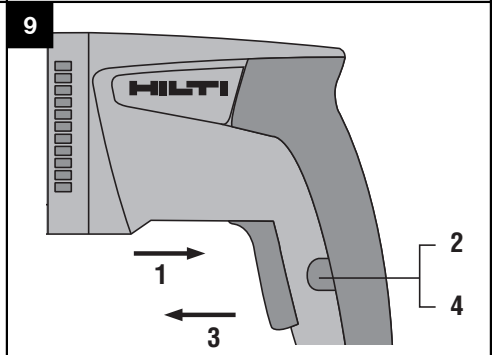
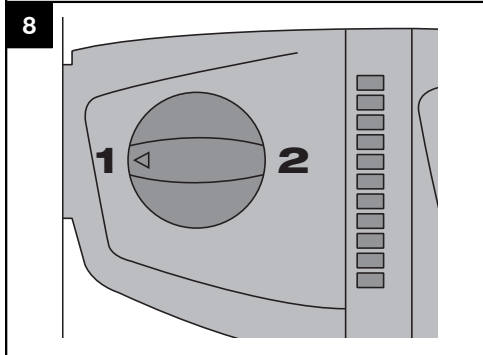
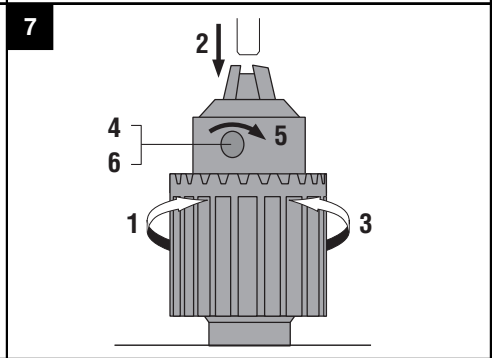
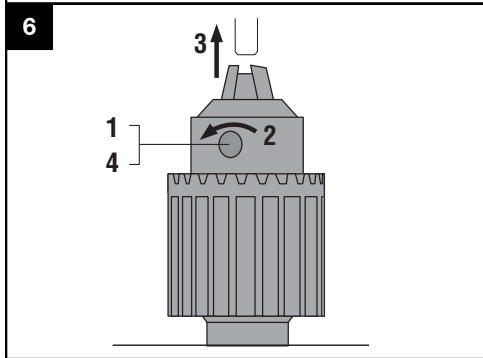
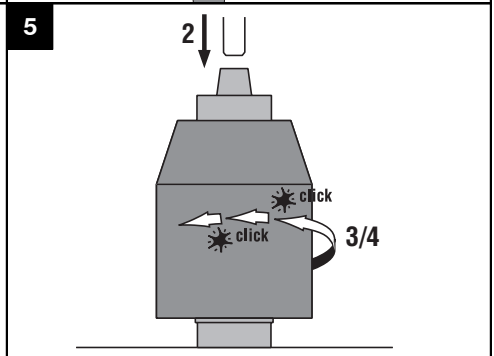
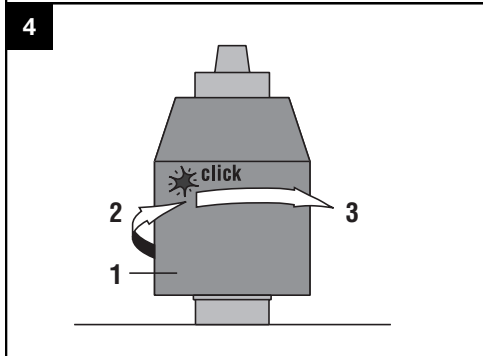
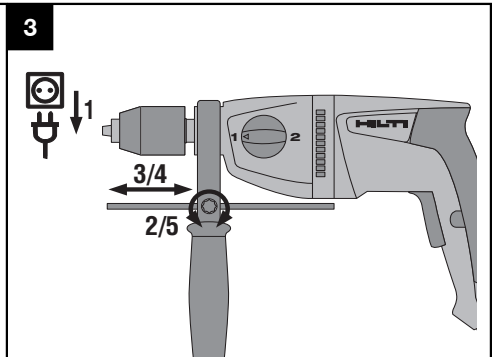
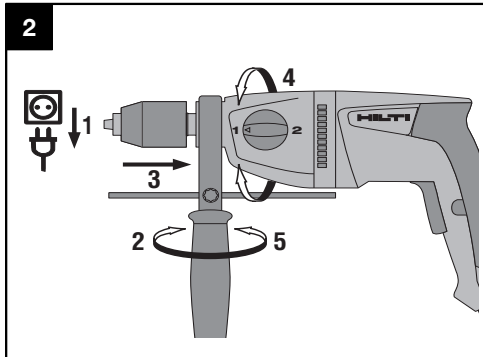
HILTI

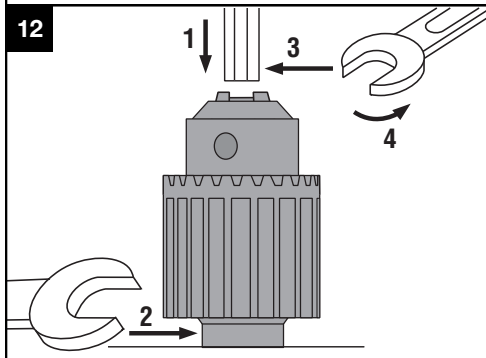
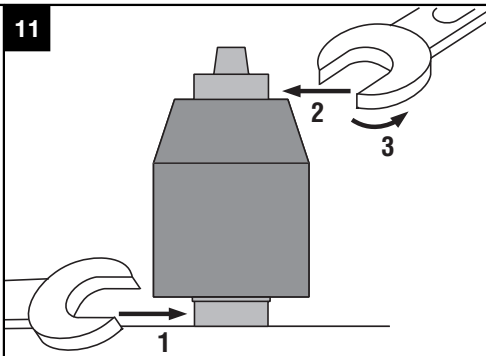
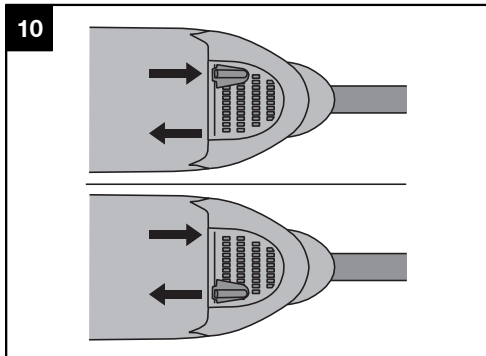
UD 16 / UD 30

Bedienungsanleitung	de
Operating instructions	en
Használati utasítás	hu
Návod k obsluze	cs
Návod na obsluhu	sk
Instrukcja obsługi	pl
Upute za uporabu	hr
Navodila za uporabo	sl
Ръководство за обслужване	bg
Инструкция по експлуатации	ru
Instrucțiuni de utilizare	ro
Kullanma Talimatı	tr
取扱説明書	ja
Пайдалану бойынша басшылық	kk









Дрель UD 16 / UD 30

Перед началом работы обязательно изучите руководство по эксплуатации.

Всегда храните данное руководство по эксплуатации рядом с инструментом.

При смене владельца обязательно передайте руководство по эксплуатации вместе с инструментом.

Содержание	с.
1 Общие указания	120
2 Описание	121
3 Принадлежности	124
4 Технические характеристики	124
5 Указания по технике безопасности	125
6 Подготовка к работе	128
7 Эксплуатация	129
8 Уход и техническое обслуживание	131
9 Поиск и устранение неисправностей	132
10 Утилизация	132
11 Гарантия производителя	133
12 Декларация соответствия нормам ЕС (оригинал)	133

1 Цифрами обозначены соответствующие иллюстрации. Иллюстрации см. в начале руководства по эксплуатации.

В тексте данного руководства по эксплуатации "инструмент" всегда обозначает дрель UD 16 или UD 30.

Элементы управления и индикации **1**

- 1 Сверлильный патрон (быстрозажимной патрон или патрон с ключом)
- 2 Боковая рукоятка
- 3 Втулка (только UD 16)
- 4 Ограничитель глубины
- 5 Установочный винт для ограничителя глубины
- 6 Переключатель режимов работы
- 7 Переключатель левого/правого вращения
- 8 Основной выключатель с электронной регулировкой частоты вращения
- 9 Фиксирующая кнопка для режима непрерывной работы
- 10 Сетевой кабель

1 Общие указания

1.1 Сигнальные сообщения и их значения

ОПАСНО

Общее обозначение непосредственной опасной ситуации, которая может повлечь за собой тяжёлые травмы или представлять угрозу для жизни.

ВНИМАНИЕ

Общее обозначение потенциально опасной ситуации, которая может повлечь за собой тяжёлые травмы или представлять угрозу для жизни.

ОСТОРОЖНО

Общее обозначение потенциально опасной ситуации, которая может повлечь за собой лёгкие травмы или повреждение оборудования.

УКАЗАНИЕ

Указания по эксплуатации и другая полезная информация.

1.2 Обозначение пиктограмм и другие обозначения

Предупреждающие знаки



Опасность



Опасность поражения электрическим током

Предписывающие знаки



Используйте защитную каску



Используйте защитные очки



Используйте респиратор



Используйте защитные наушники



Используйте защитные перчатки



Перед использованием прочтите руководство по эксплуатации

Символы



Направляйте отработанные материалы на переработку

1

Сверление на 1-й скорости

2

Сверление на 2-й скорости

A

Ампер

Hz

Герц

V

Вольт

W

Ватт



Переменный ток



Двойная изоляция

/min

Оборотов в минуту

Расположение идентификационных данных на инструменте

Тип инструмента, артикул, год производства и модификация указаны на заводской табличке инструмента. Серийный номер указан на левой стороне корпуса электродвигателя. Занесите эти данные в настоящее руководство по эксплуатации. Они необходимы при сервисном обслуживании инструмента и консультациях по его эксплуатации.

Тип: _____

Серийный номер: _____

ru

2 Описание

2.1 Использование инструмента по назначению

Инструмент представляет собой ручную дрель, работающую от сети переменного тока и предназначенную для сверления отверстий в древесине и металле, а также для заворачивания шурупов.

При определенных условиях инструмент может использоваться для перемешивания (см. главу "Области применения").

Возможные области и варианты использования инструмента: строительная площадка, мастерская, выполнение ремонтных работ в местах, где проводятся вышеназванные виды работ.

Эксплуатация инструмента возможна только при напряжении и частоте электросети, соответствующих указанному на заводской табличке.

Внесение изменений в конструкцию инструмента и его модификация запрещаются.

Инструмент предназначен для профессионального использования, поэтому может обслуживаться и ремонтироваться только уполномоченным персоналом. Персонал должен пройти специальный инструктаж по технике безопасности. Использование инструмента не по назначению или его эксплуатация необученным персоналом представляют опасность.

Во избежание травм персонала и повреждения инструмента используйте только оригинальные принадлежности и инструменты производства Hilti.

Соблюдайте указания по эксплуатации, уходу и техническому обслуживанию инструмента, приведенные в настоящем руководстве по эксплуатации.

Соблюдайте национальные требования по охране труда.

Использовать опасные для здоровья материалы (например, асбест) запрещается.

Инструмент может использоваться только в сухих местах.

Не используйте инструмент там, где существует опасность пожара или взрыва.

2.2 Зажимной патрон

Быстрозажимной патрон или патрон с ключом

2.3 Выключатель

Основной выключатель с электронной регулировкой частоты вращения

Фиксирующая кнопка для режима непрерывной работы

Переключатель режимов работы

Переключатель правого/левого вращения

2.4 Рукоятки

Вибропоглощающая боковая рукоятка с ограничителем глубины

Вибропоглощающая основная рукоятка

2.5 Области применения

Области применения UD 16	Тип инструмента	Габариты 1-ско- ростн.	Габариты 2-ско- ростн.
Сверление в металле	Сверла с цилиндрическим хвостовиком Ступенчатые сверла (stepbit)	Макс. 13 мм Макс. 35 мм	Макс. 6 мм Макс. 10 мм
Сверление в древесине	Спиральные сверла Сверла Форстнера Пильные коронки Червячные сверла Перовые сверла (не самонарезающие)	Макс. 30 мм Макс. 40 мм Макс. 80 мм Макс. 30 мм Макс. 40 мм	Макс. 30 мм Макс. 40 мм Макс. 40 мм - Макс. 40 мм
Заворачивание	Монтажные шурупы Рамные дюбели (HRD) Универсальные дюбели (HUD)	6/300 мм 10/50 - 120 мм 12/60 мм	- - -
Перемешивание дисперсной краски, жидкого цементного раствора, клея для керамической плитки, гипса с помощью насадки-миксера	TE-MP 80 TE-MP 110	рекоменд. рекоменд.	- -

Области применения UD 30	Тип инструмента	Габариты 1-ско- ростн.	Габариты 2-ско- ростн.
Сверление в металле	Сверла с цилиндрическим хвостовиком Ступенчатые сверла (stepbit)	Макс. 13 мм Макс. 35 мм	1,5...8 мм Макс. 8 мм

Области применения UD 30	Тип инструмента	Габариты 1-скоростн.	Габариты 2-скоростн.
Сверление в древесине	Спиральные сверла Сверла Форстнера Пильные коронки Червячные сверла Перовые сверла (не самонарезающие)	Макс. 25 мм Макс. 40 мм Макс. 50 мм Макс. 20 мм Макс. 30 мм	Макс. 20 мм Макс. 25 мм - - Макс. 30 мм
Заворачивание	Монтажные шурупы	6/60 мм	-

2.6 В стандартный комплект поставки входят:

- 1 Инструмент с боковой рукояткой
- 1 Ограничитель глубины
- 1 Ключ (для патрона с ключом)
- 1 Руководство по эксплуатации
- 1 Картонная коробка или чемодан Hilti

2.7 Использование удлинительного кабеля

Используйте только подходящие для данной области применения удлинительные кабели с достаточным сечением. Иначе возможна потеря мощности инструмента и перегрев кабеля. Регулярно проверяйте, не повреждена ли кабель. Поврежденные удлинительные кабели немедленно заменяйте.

Рекомендуемые мин. сечения и макс. длина кабелей для UD 16:

Сечение провода	1,5 мм ²	2 мм ²	2,5 мм ²	3,5 мм ²
Напряжение сети 100 В		30 м		50 м
Напряжение сети 110–120 В	30 м		50 м	
Напряжение сети 220–240 В	90 м		140 м	

Рекомендуемые мин. сечения и макс. длина кабелей для UD 30:

Сечение провода	1,5 мм ²	2 мм ²	2,5 мм ²	3,5 мм ²
Напряжение сети 100 В		40 м		60 м
Напряжение сети 110–120 В	30 м		50 м	
Напряжение сети 220–240 В	100 м		160 м	

Использовать удлинительные кабели сечением 1,25 мм² запрещается.

2.8 Применение удлинительного кабеля вне помещений

При работе на открытом воздухе используйте только соответствующие удлинительные кабели.

2.9 Использование генератора или трансформатора

Инструмент может питаться от генератора или трансформатора при соблюдении следующих требований: выходная мощность (Вт) минимум в два раза больше мощности, указанной на заводской табличке инструмента; рабочее напряжение находится в пределах от +5 % до -15 % от номинального напряжения; частота 50–60 Гц, ни в коем случае не более 65 Гц, а также имеется автоматический стабилизатор напряжения с пусковым усилителем.

Использовать генератор/трансформатор для одновременного питания других устройств категорически запрещается. При включении или выключении других устройств могут возникнуть скачки напряжения питания, в результате которых возможно повреждение инструмента.

3 Принадлежности

Перечень инструментов см. в главе 2 "Области применения".

Наименование	Номер изделия, описание
Быстрозажимной патрон	274077
Патрон с ключом UD 16	274080
Ключ (для патрона с ключом) UD 16	274082
Патрон с ключом UD 30	274079
Ключ (для патрона с ключом) UD 30	274081

4 Технические характеристики

Производитель оставляет за собой право на внесение технических изменений!

Номинальное напряжение	100 В	110 В	120 В	220 В	230 В	240 В
Номинальная потребляемая мощность UD 16	710 Вт	710 Вт		710 Вт	710 Вт	710 Вт
Номинальный ток UD 16	7,5 А	6,9 А	8 А	3,5 А	3,1 А	3,1 А
Номинальная потребляемая мощность UD 30	650 Вт	650 Вт		650 Вт	650 Вт	650 Вт
Номинальный ток UD 30	6,9 А	6,5 А	6,5 А	3,1 А	2,9 А	2,9 А

Инструмент	UD 16	UD 30
Частота электросети	50...60 Гц	50...60 Гц
Масса инструмента без боковой рукоятки	2,4 кг	2,3 кг
Масса согласно методу ЕРТА 01/2003	2,6 кг	2,5 кг
Габариты (Д x Ш x В)	342 мм X 86 мм X 205 мм	337 мм X 86 мм X 205 мм
Частота вращения холостого хода на 1-й скорости	900/min	1200/min
Частота вращения холостого хода на 2-й скорости	2500/min	3300/min
Ø зажимного патрона	1,5...13 мм	1,5...13 мм
Макс. крутящий момент, 1-я скорость	80 Нм	51 Нм
Макс. крутящий момент, 2-я скорость	29 Нм	18,5 Нм
Регулировка частоты вращения	электронная, с помощью основного выключателя	электронная, с помощью основного выключателя

Инструмент	UD 16	UD 30
Изменение направления вращения	переключатель с блокировкой переключения во время работы	переключатель с блокировкой переключения во время работы
Момент затяжки при замене сверлильного патрона	120 Нм	120 Нм

УКАЗАНИЕ

Указанный в настоящих инструкциях уровень вибрации установлен с помощью метода измерения по EN 60745 и может использоваться для сравнения с другими электроинструментами. Он также подходит для предварительной оценки вибрационной нагрузки. Указанный уровень вибрации фактически соответствует областям применения электроинструмента. Однако если электроинструмент используется для других целей, с другими рабочими инструментами или в случае его неудовлетворительного техобслуживания, уровень вибрации может быть иным. Вследствие этого в течение всего периода работы инструмента возможно значительное увеличение вибрационной нагрузки. Для точного определения вибрационной нагрузки следует также учитывать промежутки времени, в течение которых инструмент находится в выключенном состоянии или работает вхолостую. Вследствие этого в течение всего периода работы инструмента возможно значительное уменьшение вибрационной нагрузки. Примите дополнительные меры безопасности для защиты оператора от воздействия возникающей вибрации, например: техническое обслуживание электроинструмента и рабочих инструментов, сохранение тепла рук, правильная организация рабочих процессов.

Данные о шуме и вибрации (измерения согласно EN 60745-1):

A-скорректированное значение уровня шума	97 дБ (A)
A-скорректированное значение уровня звукового давления	86 дБ (A)
Погрешность приведенных выше показателей уровня шума	3 дБ (A)

Значения вибрации по трем осям (векторная сумма)	измерения согласно EN 60745-2-2
Заворачивание без удара, a_h	$< 2,5 \text{ м/с}^2$
Погрешность (K)	$1,5 \text{ м/с}^2$

Дополнительная информация для UD 16

Значения вибрации по трем осям (векторная сумма)	измерения согласно EN 60745-2-1
Сверление в металле, $a_{h, D}$	$2,5 \text{ м/с}^2$
Погрешность (K)	$1,5 \text{ м/с}^2$

Дополнительная информация для UD 30

Значения вибрации по трем осям (векторная сумма)	измерения согласно EN 60745-2-1
Сверление в металле, $a_{h, D}$	$3,5 \text{ м/с}^2$
Погрешность (K)	$1,5 \text{ м/с}^2$

Технические данные и области применения инструмента

Класс защиты	класс защиты II (двойная изоляция)
--------------	------------------------------------

5 Указания по технике безопасности

5.1 Общие указания по технике безопасности для электроинструментов

a) ВНИМАНИЕ

Прочтите все указания по мерам безопасности и инструкции. Невыполнение приведенных ниже указаний может привести к поражению электрическим током, пожару и/или вызвать тяжелые травмы. **Сохраните все указания по тех-**

нике безопасности и инструкции для следующего пользователя. Используемый далее термин «электроинструмент» относится к электроинструменту, работающему от электрической сети (с сетевым кабелем) и от аккумулятора (без сетевого кабеля).

5.1.1 Безопасность рабочего места

- a) Следите за чистотой и порядком на рабочем месте. Беспорядок на рабочем месте и плохое освещение могут привести к несчастным случаям.
- b) **Не используйте электроинструмент во взрывоопасной зоне, где имеются горючие жидкости, газы или пыль.** При работе электроинструмент искрит, и искры могут воспламенить пыль или пары.
- c) **Не разрешайте детям и посторонним приближаться к работающему электроинструменту.** Отвлекаясь от работы, можно потерять контроль над электроинструментом.

5.1.2 Электрическая безопасность

- a) Соединительная вилка электроинструмента должна соответствовать розетке электросети. **Не изменяйте конструкцию вилки. Не используйте переходные вилки с электроинструментами с защитным заземлением.** Оригинальные вилки и соответствующие им розетки снижают риск поражения электрическим током.
- b) **Избегайте непосредственного контакта с заземлёнными поверхностями, например с трубами, отопительными приборами, печами (плитами) и холодильниками.** При соприкосновении с заземлёнными предметами возникает повышенный риск поражения электрическим током.
- c) **Предохраняйте электроинструменты от дождя или воздействия влаги.** В результате попадания воды в электроинструмент возрастает риск поражения электрическим током.
- d) **Не используйте кабель не по назначению, например, для переноски электроинструмента, его подвешивания или для выдёргивания вилки из розетки электросети. Защищайте кабель от воздействий высоких температур, масла, острых кромок или вращающихся узлов электроинструмента.** В результате повреждения или схлёстывания кабеля повышается риск поражения электрическим током.
- e) Если работы выполняются на открытом воздухе, применяйте только удлинительные кабели, которые разрешено использовать вне помещений. Применение удлинительного кабеля, пригодного для использования вне помещений, снижает риск поражения электрическим током.
- f) **Если нельзя избежать работы с электроинструментом в условиях влажности, используйте автомат защиты от тока утечки.** Использование автомата защиты от тока утечки снижает риск поражения электрическим током.

5.1.3 Безопасность персонала

- a) **Будьте внимательны, следите за своими действиями и серьёзно относитесь к работе с электроинструментом. Не пользуйтесь электроинструментом, если вы устали или находитесь под действием наркотиков, алкоголя или медикаментов.** Незначительная ошибка при невни-

мательной работе с электроинструментом может стать причиной серьёзного травмирования.

- b) **Применяйте индивидуальные средства защиты и всегда обязательно надевайте защитные очки.** Использование индивидуальных средств защиты, например, респиратора, обуви на нескользящей подошве, защитной каски или защитных наушников, в зависимости от вида и условий эксплуатации электроинструмента, снижает риск травмирования.
- c) **Избегайте непреднамеренного включения электроинструмента. Убедитесь в том, что электроинструмент выключен, прежде чем подключить его к электропитанию и/или вставить аккумулятор, поднимать или переносить его.** Ситуации, когда при переноске электроинструмента пальцы находятся на выключателе или когда включенный электроинструмент подключается к сети, могут привести к несчастным случаям.
- d) **Перед включением электроинструмента удалите регулировочные устройства и гаечный ключ.** Инструмент или ключ, находящийся во вращающейся части электроинструмента, может привести к травмам.
- e) **Старайтесь избегать неестественных поз при работе. Постоянно сохраняйте устойчивое положение и равновесие.** Это позволит лучше контролировать электроинструмент в непредвиденных ситуациях.
- f) **Носите спецодежду. Не надевайте очень свободной одежды или украшений. Берегите волосы, одежду и перчатки от вращающихся узлов электроинструмента.** Свободная одежда, украшения и длинные волосы могут быть захвачены ими.
- g) **Если предусмотрено подсоединение устройств для сбора и удаления пыли, убедитесь, что они подсоединены и используются по назначению.** Использование модуля пылеудаления снижает вредное воздействие пыли.

5.1.4 Использование и обслуживание электроинструмента

- a) **Не допускайте перегрузки электроинструмента. Используйте электроинструмент, предназначенный именно для данной работы.** Соблюдение этого правила обеспечит более высокое качество и безопасность работы в указанном диапазоне мощности.
- b) **Не используйте электроинструмент с неисправным выключателем.** Электроинструмент, включение или выключение которого затруднено, представляет опасность и должен быть отремонтирован.
- c) **Прежде чем приступить к регулировке электроинструмента, замене принадлежностей или перед перерывом в работе, выньте вилку из розетки и/или аккумулятор из электроинстру-**

- мента. Эта мера предосторожности предотвращает случайное включение электроинструмента.
- d) **Храните неиспользуемые электроинструменты в местах, недоступных для детей. Не давайте электроинструмент лицам, которые не умеют им пользоваться или не прочитали настоящих указаний.** Электроинструменты представляют собой опасность в руках неопытных пользователей.
 - e) **Бережно обращайтесь с электроинструментами. Проверяйте безупречное функционирование подвижных частей, легкость их хода, целостность и отсутствие повреждений, которые могли бы отрицательно повлиять на работу электроинструмента. Сдавайте поврежденные части инструмента в ремонт до его использования.** Причиной многих несчастных случаев является несоблюдение правил технического обслуживания электроинструментов.
 - f) **Необходимо следить за тем, чтобы режущие инструменты были острыми и чистыми.** Заклинивание содержащихся в рабочем состоянии режущих инструментов происходит реже, ими легче управлять.
 - g) **Применяйте электроинструмент, принадлежности, вспомогательные устройства и т. д. согласно указаниям. Учитывайте при этом рабочие условия и характер выполняемой работы.** Использование электроинструментов не по назначению может привести к опасным ситуациям.

5.1.5 Сервис

- a) **Доверьте ремонт своего электроинструмента только квалифицированному персоналу, использующему только оригинальные запчасти.** Этим обеспечивается поддержание электроинструмента в безопасном и исправном состоянии.

5.2 Указания по технике безопасности при работе с дрелями

- a) **Используйте дополнительные рукоятки, которые входят в комплект инструмента.** Потеря контроля над инструментом может привести к травмам.
- b) **При опасности повреждения рабочим инструментом скрытой электропроводки или сетевого кабеля держите электроинструмент за изолированные поверхности.** При контакте с токопроводящей линией металлические части инструмента также находятся под напряжением, что может привести к поражению электрическим током.

5.3 Дополнительные указания по технике безопасности

5.3.1 Безопасность персонала

- a) **Всегда крепко держите инструмент обеими руками за рукоятки. Замасленные рукоятки немедленно очищайте, они должны быть сухими и чистыми.**

- b) **Убедитесь в том, что боковая рукоятка правильно установлена и надежно закреплена.**
- c) **Используйте респиратор.**
- d) **Чтобы во время работы руки не затекали, делайте перерывы для расслабления и разминки пальцев.**
- e) **Не прикасайтесь к вращающимся деталям инструмента. Включайте инструмент только после того, как подведете его к рабочей зоне.** Прикосновение к вращающимся узлам, в особенности к вращающимся насадкам, может привести к травмам.
- f) **Всегда используйте инструмент только по назначению и в исправном состоянии.**
- g) **Для смены рабочих инструментов пользуйтесь защитными перчатками, т. к. инструменты при работе сильно нагреваются.**
- h) **При работе следите за тем, чтобы сетевой и удлинительный кабели находились позади инструмента.** Это снижает риск споткнуться о них во время работы.
- i) **Не работайте с поврежденными инструментами.**
- j) **При сквозном сверлении ограждайте опасную зону с противоположной стороны стены.** Выходящие наружу или падающие вниз осколки могут травмировать других людей.
- k) **При перемешивании всегда работайте с инструментом на 1-й скорости, чтобы избежать выброса перемешиваемой массы. Работайте в защитных перчатках.**
- l) **Дети должны знать о том, что им запрещено играть с инструментом.**
- m) **Инструмент не предназначен для использования детьми или физически ослабленными лицами без соответствующего инструктажа.**
- n) **Пыль, возникающая при обработке материалов, содержащих свинец, некоторых видов древесины, минералов и металлов, может представлять собой опасность для здоровья.** Вдыхание частиц такой пыли или контакт с ней может стать причиной появления аллергических реакций и/или заболеваний дыхательных путей. Некоторые виды пыли (например пыль, возникающая при обработке дуба или бука) считаются канцерогенными, особенно в комбинации с дополнительными материалами, используемыми для обработки древесины (соль хромовой кислоты, средства защиты древесины). Обработка материалов с содержанием асбеста должна выполняться только специалистами. **По возможности используйте подходящий пылеотсасывающий аппарат. Для оптимального удаления пыли используйте этот электроинструмент в комбинации с подходящим переносным пылесосом, рекомендованным Hitachi для уборки древесных опилок и/или минеральной пыли.** Обеспечьте хорошую вентиляцию рабочей зоны. Рекомендуется носить респиратор с фильтром класса P2. Соблюдайте

действующие национальные предписания по обработке материалов.

5.3.2 Аккуратное обращение с электроинструментом и его правильная эксплуатация

- a) **Надежно фиксируйте заготовку.** Для фиксации заготовки используйте струбцины или тиски. Это надежнее, чем удерживать ее рукой, и при этом можно держать инструмент двумя руками.
- b) **Убедитесь, что инструменты имеют подходящие к патрону хвостовики и надежно фиксируются в патроне.**
- c) **При отключении подачи электропитания выключите инструмент и выньте вилку сетевого кабеля из розетки.** При необходимости разблокируйте основной выключатель. Это поможет избежать непреднамеренного включения инструмента после возобновления подачи электропитания.

5.3.3 Электрическая безопасность

- a) **Перед началом работы проверяйте рабочее место на наличие скрытой электропроводки, газовых и водопроводных труб, например, при помощи металлоискателя.** Открытые металлические части инструмента могут стать проводниками электрического тока, если случайно задеть электропроводку. При этом возникает опасность поражения электрическим током.
- b) **Регулярно проверяйте кабель электропитания инструмента.** Замена поврежденного кабеля должна выполняться специалистом-электриком. В случае повреждения кабеля электропитания инструмента его следует заменить другим, специально предназначенным для замены и допущенным к эксплуатации кабелем, который можно заказать через отдел по обслуживанию клиентов. Регулярно проверяйте удлинительные кабели и при наличии повреждений заменяйте их. Если во время работы сетевой или удлинительный кабель был поврежден, прикасаться к нему запрещается. Выньте вилку кабеля из сетевой

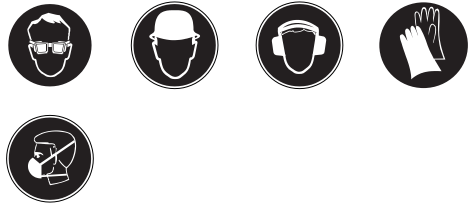
розетки. Неисправные кабели электропитания и удлинительные кабели представляют опасность поражения электрическим током.

- c) **При частой работе с токопроводящими материалами инструмент загрязняется, поэтому его следует регулярно сдавать в сервисный центр Hiiti для проверки.** При неблагоприятных условиях влага и пыль, скапливающаяся на поверхности инструмента (особенно от токопроводящих материалов), могут вызвать удар электрическим током.
- d) **При работе на открытом воздухе убедитесь, что инструмент подключен к сети с автоматом защиты от тока утечки (RCD) с максимальным током отключения 30 мА.** Использование автомата защиты от тока утечки снижает риск поражения электрическим током.
- e) **Обычно рекомендуется использовать автомат защиты от тока утечки (RCD) с максимальным током отключения 30 мА.**

5.3.4 Рабочее место

- a) **Обеспечьте хорошее освещение рабочего места.**
- b) **Обеспечьте хорошую вентиляцию рабочей зоны.** Плохо проветриваемая рабочая зона может стать причиной ухудшения самочувствия из-за высокой концентрации пыли.

5.3.5 Средства индивидуальной защиты



При работе с инструментом работающий и находящиеся в непосредственной близости лица должны надевать соответствующие защитные очки, защитный шлем, защитные наушники, защитные перчатки и легкий респиратор.

6 Подготовка к работе



6.1 Установка и позиционирование боковой рукоятки 2

ОСТОРОЖНО

Чтобы не пораниться, выньте ограничитель губины из боковой рукоятки и рабочий инструмент из патрона.

1. Выньте вилку кабеля из сетевой розетки.
2. Переверните боковую рукоятку, чтобы расфиксировать ее.
3. **ОСТОРОЖНО У UD 16 обязательно убедитесь в том, что втулка смонтирована в боковой рукоятке.**

Насадите боковую рукоятку (хомут) через сверлильный патрон до упора на шейку редуктора.

4. **ОСТОРОЖНО** Убедитесь в том, что оребрение хомута зафиксировано в пазах на шейке редуктора.
ОСТОРОЖНО Если после блокировки боковая рукоятка проскальзывает, проверьте геометрическое замыкание/оребрение на шейке редуктора. Замените поврежденные детали. В противном случае боковая рукоятка не будет передавать крутящий момент.
Поверните боковую рукоятку в нужное положение для фиксации.

5. Зафиксируйте боковую рукоятку, повернув ее.

6.2 Использование удлинительного кабеля и генератора/трансформатора

См. главу «Описание/использование удлинительного кабеля».

7 Эксплуатация



ОПАСНО

Используйте дополнительные рукоятки, которые входят в комплект инструмента. Потеря контроля над инструментом может привести к травмам.

ВНИМАНИЕ

Не используйте инструмент для размыкания соединений или разблокировки других инструментов, заклинивших в материале, если в режиме левого вращения не достигается максимальный крутящий момент (см. технические характеристики). Существует опасность отсоединения зажимного патрона.

ВНИМАНИЕ

Напряжение сети должно соответствовать данным заводской таблички.

ОСТОРОЖНО

Закрепляйте обрабатываемые изделия зажимными приспособлениями или тисками.

7.1 Подготовка к работе

7.1.1 Установка и регулировка ограничителя глубины

1. Выньте вилку кабеля из сетевой розетки.
2. Выверните установочный винт ограничителя глубины.
3. Вставьте ограничитель глубины в предназначенное для этого отверстие.
4. Установите ограничитель глубины на требуемую величину.
5. Затяните установочный винт ограничителя глубины.

7.2 Режим работы



ОСТОРОЖНО

При обработке основания может откалываться материал. Пользуйтесь защитными очками, защитными перчатками и, если Вы работаете без устройства для отсасывания пыли, легким респиратором для защиты дыхательных путей. Осколки материала могут травмировать тело и глаза.

ОСТОРОЖНО

Во время работы возникает шум. Надевайте защитные наушники. Сильный шум может повредить слух.

ОСТОРОЖНО

Инструмент и сверлильный патрон при работе нагреваются. При замене рабочего инструмента используйте защитные перчатки.

7.2.1 Быстрозажимной патрон

ОСТОРОЖНО

Выньте вилку кабеля из сетевой розетки.

УКАЗАНИЕ

В случае необходимости следует немного повернуть быстрозажимной патрон вместе со шпинделем, чтобы сработала встроенная блокировка шпинделя.

УКАЗАНИЕ

В зависимости от исполнения сверлильного патрона следует вручную затянуть либо широкое регулировочное кольцо, либо заднее кольцо патрона.

ru

7.2.1.1 Открывание быстрозажимного патрона 4

1. Обхватите поворотную втулку.
2. Поверните ее против часовой стрелки.
УКАЗАНИЕ Первым шагом станет автоматическое срабатывание фиксатора.
3. Продолжайте поворачивать втулку до тех пор, пока инструмент не разблокируется.

7.2.1.2 Закрывание быстрозажимного патрона 5

1. Откройте быстрозажимной патрон настолько, чтобы в него можно было вставить хвостовик рабочего инструмента.
2. Вставьте в быстрозажимной патрон рабочий инструмент.
3. Зажмите рабочий инструмент, сильно повернув втулку по часовой стрелке.
4. После того как вставленный рабочий инструмент будет обхвачен кулачками быстрозажимного патрона, втулку следует сильно повернуть по часовой стрелке, чтобы быстрозажимной патрон автоматически зафиксировался.

УКАЗАНИЕ Фиксация будет отчетливо слышна по раздающимся щелчкам.

7.2.2 Патрон с ключом

ОСТОРОЖНО

Выньте вилку кабеля из сетевой розетки.

УКАЗАНИЕ

Для открывания патрона и затягивания рабочего инструмента используйте прилагаемый ключ.

7.2.2.1 Открывание патрона с ключом 6

1. Вставьте ключ в одно из трех имеющихся в патроне отверстий.
2. Чтобы открыть патрон, вращайте ключ против часовой стрелки.
3. Выньте из патрона рабочий инструмент.
4. Выньте ключ.

7.2.2.2 Закрывание патрона с ключом 7

1. Откройте патрон настолько, чтобы в него можно было вставить хвостовик рабочего инструмента.
2. Вставьте в патрон рабочий инструмент.
3. Вращая зубчатый венец, сведите кулачки патрона так, чтобы они удерживали рабочий инструмент.
4. Вставьте ключ в одно из трех имеющихся в патроне отверстий.
5. Вращая ключ по часовой стрелке, зажмите рабочий инструмент в патроне.
6. Выньте ключ.

7.2.3 Области применения

ОСТОРОЖНО

Инструмент обладает высоким крутящим моментом, что соответствует его областям применения. **При работе с инструментом держите его обеими руками и пользуйтесь боковой рукояткой.** Оператор должен быть готов к внезапной блокировке инструмента.

ОСТОРОЖНО

В случае блокировки немедленно отключите электродвигатель. Если блокировка длится более 2–3 секунд, возможно повреждение инструмента.

ОСТОРОЖНО

Менять положение переключателя режимов работы при работающем инструменте запрещается.

УКАЗАНИЕ

Переключатель правого/левого вращения должен быть установлен в положении "Правое вращение".

7.2.3.1 Сверление на 1-й и 2-й скорости 8

1. Установите переключатель режимов работы (до его фиксации) в положение для сверления на 1-й или 2-й скорости; при необходимости шпиндель следует слегка повернуть.
2. Установите боковую рукоятку в нужное положение. Убедитесь, что она правильно установлена и надежно закреплена.
3. Вставьте вилку сетевого кабеля в розетку.
4. Установите сверло в нужной точке сверления.
5. Плавно нажмите на выключатель (начните сверление с низкой скоростью вращения, чтобы сверло установилось по центру отверстия).
6. Для работы с полной мощностью нажмите выключатель до упора.
7. Для оптимальной производительности сверления прижимайте сверло к материалу с соответствующим усилием.

7.2.3.2 Перемешивание

1. Установите переключатель режимов работы (до его фиксации) в положение для сверления на 1-й скорости; при необходимости шпиндель следует слегка повернуть.
2. Установите боковую рукоятку в нужное положение. Убедитесь, что она правильно установлена и надежно закреплена.
3. Вставьте вилку сетевого кабеля инструмента в розетку электросети.
4. Установите насадку-миксер в резервуар с перемешиваемой массой.
5. Для начала перемешивания плавно нажмите основной выключатель.
6. Для работы с полной мощностью нажмите выключатель до упора.
7. Ведите насадку-миксер так, чтобы избежать выброса перемешиваемой массы.

7.2.3.3 Шурупы

УКАЗАНИЕ

Установите переключатель правого/левого вращения в нужное положение для заворачивания шурупов.

1. Установите переключатель режимов работы (до его фиксации) в положение для сверления на 1-й или 2-й скорости; при необходимости шпиндель следует слегка повернуть.
2. Установите боковую рукоятку в нужное положение. Убедитесь, что она правильно установлена и надежно закреплена.
3. Вставьте вилку сетевого кабеля в розетку.
4. Плавно нажимайте на основной выключатель, пока шуруп не установится сам в основании.
5. Нажмите основной выключатель и работайте с таким давлением прижима, которое соответствует основанию.
6. Во избежание повреждений в конце процесса заворачивания снизьте частоту вращения.

7.2.4 Основной выключатель с электронной регулировкой частоты вращения

Частоту вращения можно регулировать в пределах выбранного диапазона плавным нажатием на основной выключатель.

7.2.5 Фиксирующая кнопка для режима непрерывной работы

Основной выключатель блокируется в нажатом положении с помощью фиксирующей кнопки для режима непрерывной работы. Благодаря этому двигатель постоянно работает с максимальной частотой вращения.

7.2.5.1 Включение режима непрерывной работы

1. Нажмите основной выключатель и удерживайте его нажатым.
2. Нажмите и удерживайте нажатой фиксирующую кнопку.
3. Отпустите основной выключатель.
4. Отпустите фиксирующую кнопку.

7.2.5.2 Выключение режима непрерывной работы

После повторного нажатия основного выключателя блокировка снимается.

7.2.6 Изменение направления вращения

ОСТОРОЖНО

Запрещается менять положение переключателя направления вращения во время работы инструмента.

Установите рычаг "Правое вращение"/"Левое вращение" в нужное положение.

7.3 Замена сверлильного патрона

7.3.1 Демонтаж быстрозажимного патрона

1. Установите рожковый ключ SW17 на предусмотренное для этого место на шпинделе.
2. Установите накидной или рожковый ключ SW19 на шестигранник быстрозажимного патрона.
3. Поверните рожковый ключ SW19 против часовой стрелки.
Теперь быстрозажимной патрон можно отвернуть от шпинделя.

7.3.2 Демонтаж патрона с ключом

1. Установите шестигранник в патрон и зажмите его в кулачках патрона, затянув патрон ключом.
2. Установите рожковый ключ SW17 на предусмотренное для этого место на шпинделе.
3. Установите подходящий ключ на шестигранник.
4. Поверните рожковый ключ SW17 против часовой стрелки.
Теперь патрон с ключом можно отвернуть от шпинделя.

7.3.3 Установка быстрозажимного патрона

1. Вверните быстрозажимной патрон вручную до упора в шпиндель.
2. Установите рожковый ключ SW17 на предусмотренное для этого место на шпинделе.
3. Установите накидной или рожковый ключ SW19 на шестигранник быстрозажимного патрона.
4. Выполните затяжку с предусмотренным моментом затяжки (см. гл. "Технические характеристики").

7.3.4 Установка патрона с ключом

1. Установите шестигранник в патрон и зажмите его в кулачках патрона, затянув патрон ключом.
2. Вверните патрон с ключом вручную до упора в шпиндель.
3. Установите рожковый ключ SW17 на предусмотренное для этого место на шпинделе.
4. Установите подходящий ключ на шестигранник.
5. Выполните затяжку с предусмотренным моментом затяжки (см. гл. "Технические характеристики").

8 Уход и техническое обслуживание

ОСТОРОЖНО

Инструмент должен быть отсоединен от сети электропитания.

8.1 Уход за рабочими инструментами

Удаляйте скопившуюся грязь с рабочих инструментов и защищайте их от коррозии, протирая смазанной маслом протирочной тканью.

8.2 Уход за инструментом

ОСТОРОЖНО

Содержите инструмент, в особенности поверхности рукоятки, в чистом и сухом состоянии, без следов масла и смазки. **Запрещается использовать чистящие средства, содержащие силикон.**

При работе не закрывайте вентиляционные прорези в крышке корпуса! Очищайте вентиляционную прорезь сухой щеткой. Следите за тем, чтобы внутрь корпуса инструмента не попадали посторонние предметы. Регулярно очищайте внешнюю поверхность инструмента влажной тканью. Запрещается использовать водяной распылитель, парогенератор или струю воды! После чистки такими средствами электробезопасность инструмента не обеспечивается.

8.3 Техническое обслуживание

ВНИМАНИЕ

Ремонт электрической части инструмента поручайте только специалисту-электрику.

Регулярно проверяйте узлы инструмента на отсутствие повреждений, а также исправность всех элементов управления и компонентов. Эксплуатация прибора с поврежденными деталями или неисправными элементами управления запрещается. Обратитесь в сервисную службу Hilti.

8.4 Контроль после работ по уходу и техническому обслуживанию

После ухода за инструментом и его технического обслуживания убедитесь, что все защитные приспособления установлены и исправно функционируют.

9 Поиск и устранение неисправностей

Неисправность	Возможная причина	Способ устранения
Инструмент не включается.	Отсутствует электропитание.	Подключите другой электроинструмент и проверьте, работает ли он.
	Неисправен сетевой кабель или его вилка.	Для проверки обратитесь к специалисту-электрику и, в случае необходимости, замените.
	Неисправен выключатель.	Для проверки обратитесь к специалисту-электрику и, в случае необходимости, замените.
Инструмент работает не на полную мощность.	Удлинительный кабель слишком длинный и/или недостаточного сечения.	Используйте удлинительный кабель допустимой длины и/или с достаточным сечением.
	Не полностью нажат основной выключатель.	Нажмите на выключатель до упора.
Сверло не сверлит.	У инструмента включено левое вращение.	Включите правое вращение.
	Сверло затупилось или повреждено.	Заточите или замените сверло.
Сверло не вращается.	Сверлильный патрон не затянут должным образом.	Затяните сверлильный патрон.

10 Утилизация



Инструменты Hilti содержат большое количество материалов, пригодных для переработки. Перед утилизацией следует тщательно рассортировать материалы. Во многих странах компания Hilti уже заключила соглашения о приеме использованных инструментов для их утилизации. Дополнительную информацию по этому вопросу можно получить в отделе по обслуживанию клиентов или у технического консультанта компании Hilti.



Направляйте обработанные материалы на переработку



Только для стран ЕС

Не выбрасывайте электроинструменты вместе с обычным мусором!

В соответствии с директивой ЕС об утилизации старых электрических и электронных устройств и в соответствии с местными законами электроинструменты, бывшие в эксплуатации, должны утилизироваться отдельно безопасным для окружающей среды способом.

11 Гарантия производителя

С вопросами относительно гарантийных условий обращайтесь в ближайшее представительство HILTI.

12 Декларация соответствия нормам ЕС (оригинал)

Обозначение:	Дрель
Тип инструмента:	UD 16 / UD 30
Год выпуска:	2006

Компания Hilti со всей ответственностью заявляет, что данная продукция соответствует следующим директивам и нормам: 2006/42/EG, 2011/65/EU, до 19. 04.2016: 2004/108/EG, с 20. 04.2016: 2014/30/EU, EN 60745-1, EN 60745-2-1, EN ISO 12100.

**Hilti Corporation, Feldkircherstrasse 100,
FL-9494 Schaan**

Paolo Luccini
Head of BA Quality and Process
Management
Business Area Electric Tools &
Accessories
08/2015

Tassilo Deinzer
Executive Vice President
Business Unit Power
Tools & Accessories
08/2015

Техническая документация:

Hilti Entwicklungsgesellschaft mbH
Zulassung Elektrowerkzeuge
Hiltistrasse 6
86916 Kaufering
Deutschland

ru



Hilti Corporation

LI-9494 Schaan

Tel.: +423/234 21 11

Fax: +423/234 29 65

www.hilti.com

Hilti = registered trademark of Hilti Corp., Schaan
Pos. 8 | 20170412

