

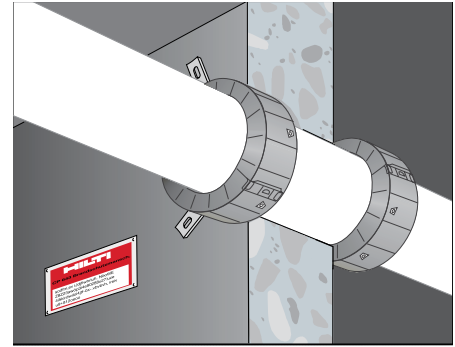
ABRAZADERAS INTUMESCENTES CP 643 N / CP 644

Descripción

- Abrazadera de acero galvanizado lista para usar y de instalación rápida que contiene en su interior material intumescente

Ventajas del sistema / Beneficios para el cliente

- Conexión automática para un cierre fácil y rápido, sin utilización de herramientas
- Buenas propiedades de aislamiento acústico
- Precisa poco espacio. Ideal cuando hay varias tuberías próximas
- Cumple requerimiento LEED™ de calidad de ambiente interior para los créditos 4.1 y 4.2



Aplicaciones

- Sellado de tuberías combustibles de 32 a 250 mm de diámetro exterior (consultar para diámetros mayores)
- Adecuado para tuberías B1 (PVC, PVCC, PVC-U, PVC-HI, PP), tuberías B2 (PB, PE, PE-HD, PE-X, LOPE, ABS, ASA) y tuberías con aislamiento acústico
- Complejos de telecomunicaciones

Tipos de instalación

- Muro: dos abrazaderas, una a cada lado
- Losa: una abrazadera en la parte inferior de losa.

Ejemplos

- Bajantes, tuberías de agua potable
- Conducciones de vacío (basura) e instalaciones de aspiración (polvo)

Usos no recomendados

- Láminas de metal plegadas y enrolladas; tuberías metálicas (no ensayado)
- Entornos con elevada corrosión (póngase en contacto con Hilti para asesoramiento)
- Con anclajes y fijaciones no homologados

Datos técnicos*	CP 643 N	CP 644
Color	Gris metálico	
Densidad approx.	1 350 kg/m ³	
Materiales base	Concreto, placa de yeso, mampostería	
Temperatura de aplicación	-5 °C a 50 °C	
Rango de temperaturas de uso	-20 °C a 100 °C	
Relación de expansión (no impedida, hasta)	1 : 17	
Temperatura de expansión (aprox.)	250 °C	210 °C
VOC según LEED	7,6 g/l	

* a 23°C y 50% de humedad relativa del aire



Denominación	Tubería		Abrazadera		Nº de ganchos de fijación	Embalaje	Referencia	Código
	Ø ext.(mm)	Ø ext. (mm)	Altura (mm)					
Abrazadera intumescente	35-51	71	22,8		2	1	CP 643-50/1.5" N	304325
Abrazadera intumescente	51-64	86	33,0		2	1	CP 643-63/2" N	304326
Abrazadera intumescente	66-91	124	43,2		3	1	CP 643-90/3" N	304328
Abrazadera intumescente	91-114	152	48,3		3	1	CP 643-110/4" N	304329
Abrazadera intumescente	223	254	175		10	1	CP 644-200/8"	304341
Abrazadera intumescente	274	314	231		12	1	CP 644-250/10"	304344