

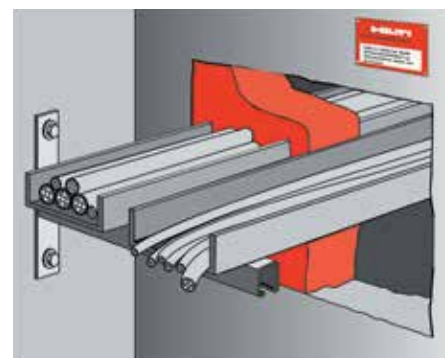
MORTERO CORTAFUEGO CP 637

Descripción

- Mortero con base de cemento resistente al fuego con propiedades de aislamiento térmico como medio de protección contra incendios en grandes aberturas.

Ventajas del sistema / Beneficios para el cliente

- Aplicación sencilla con una espátula
- El mortero mezclado es viscoso, pero son necesarios encofrados en abertura
- Productos de protección cortafuego Hilti también certificados para la instalación posterior de cables: ladrillos intumescentes CFS-BL, sellador intumescente FS-ONE MAX
- Elevado rendimiento
- Muy buena adherencia
- Estanqueidad ante gases y humos y resistencia al agua
- Sin amiantos, fenol, halógenos ni disolventes
- Cumple requerimiento LEED™ de calidad de ambiente interior para los créditos 4.1 y 4.2



Aplicaciones

- Protección en aberturas medianas y grandes
- Cables, bandejas de cables, tuberías no combustibles y válvulas cortafuegos
- Posibilidad de instalar nuevos pasos de instalaciones en el concreto

Tipos de instalación

- Muros y losas
- Concreto, bloque de concreto ligero y mampostería

Ejemplos

- Edificios de oficinas, hospitales, centros comerciales y edificios industriales

Datos técnicos*	CP 637
Color	Rojo luminoso
Rango de densidad en húmedo	1300 - 1400 kg/m ³
Rango de densidad de curado	850 - 950 kg/m ³
Materiales base	Concreto, concreto celular, mampostería
Temperatura de aplicación	5 °C a 45 °C
Rango de temperaturas de uso	-20 °C a 100 °C
Tiempo de trabajo	30 min.
Tiempo de ajuste (aprox.)	2 h
Proporción de mezcla aprox. (mortero a agua por peso)	1,5 : 1
Resistencia máx. a la compresión (28 días)	6,8 - 12,5 N/mm ²
Resistencia a moho y hongos (ASTM G21-96)	Clase 0
Características de combustión superficial (UL 723 ASTM E84)	Propagación de llama: 5 Desarrollo de humo: 0
VOC según LEED	0 g/l
Probado de acuerdo a	ASTM E 814; UL 1479; ASTM E 84; ASTM G21
Tiempo máximo de caducidad	12 meses

* a 23°C y 50% de humedad relativa del aire



Denominación	Contenido	Embalaje	Referencia	Código
Mortero cortafuego	13,6 kg	1	CP 637	340645