

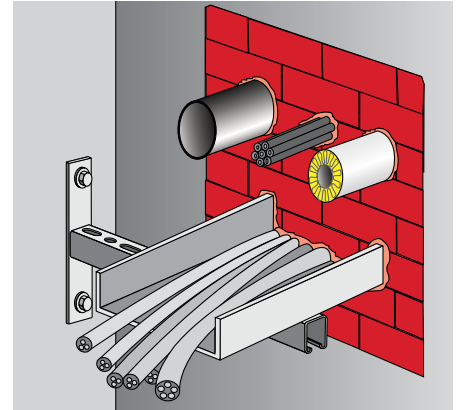
LADRILLO INTUMESCENTE CFS-BL

Descripción

- Bloques de espuma cortafuego intumescente, con una rejilla integrada no metálica, que permiten sellos cortafuego para espacios más grandes. Probado con etiquetas de baja fricción, para permitir una instalación correcta.

Ventajas del sistema / Beneficios para el cliente

- Solución reutilizable sin fraguado para aperturas de tamaño medio a grande
- Resistencia al fuego de hasta 4 horas en los sistemas de prueba
- Apto para pasos nuevos o repetidos con cables adicionales
- Fácil instalación, no se requieren herramientas especiales
- La tecnología grid integrada reduce el uso de cubierta de chapa y malla de alambre, para una instalación del ladrillo intumescente más rápida y con mayor limpieza



Aplicaciones

- Sellado temporal o permanente de pasos de instalaciones de cables, bandejas portacables y tuberías
- Cables y bandejas portacables

Tipos de instalación

- Pisos y muros (Pruebas UL hasta una abertura máxima de 1800 mm x 900 mm (72" x 36")).
- Concreto, mampostería y muros de tabla yeso.
- En muros hasta por 4 horas.
- En pisos hasta por 3 horas.

Ejemplos

- Sello de una o múltiples penetraciones en aberturas pequeñas a grandes.
- Sellado temporal o permanente de pasos con cables, charolas porta cables, tuberías metálicas con o sin aislamiento, penetraciones de tuberías combustibles.

Datos técnicos*	CFS-BL
Base química	Espuma de poliuretano
Color	Rojo
Dimensiones	200 mm x 130 mm x 50 mm
Volumen	1,3 l
Densidad	270 kg/m ³
Materiales bases	Concreto, mampostería, placa de yeso
Temperatura de aplicación	5 °C a 40 °C
Rango de temperaturas de uso	-15 °C a 60 °C
Temperatura de activación de intumescencia	Aprox. 200 °C
Relación de expansión (no impedida, hasta)	1 : 3
Características de combustión superficial (ASTM E 84- 10b)	Propagación de llama: 10 Desarrollo de humo: 15
VOC según LEED	5,4 g/l
Probado de acuerdo a	UL 1479; ASTM E 814; ASTM E 84

* a 23°C y 50% de humedad relativa del aire



Denominación	Contenido	Embalaje	Referencia	Código
Ladrillo intumescente	1	1	CFS-BL	2030020
Cartucho	300 ml	1	FS-ONE MAX	2101531