
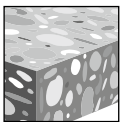


3.3.8 SISTEMAS DE ANCLAJE KBV

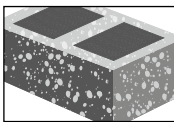
DESCRIPCIÓN DEL PRODUCTO

Anclaje de expansión KBV

Sistema de anclaje	Características y Beneficios
	<ul style="list-style-type: none"> • Instalación a través de accesorios y longitudes variables mejoran la productividad y acomodar varios espesores de placa base. • El tamaño del anclaje es el mismo que el tamaño de la broca para facilitar la instalación. • Para aplicaciones temporales, los anclajes pueden introducirse en orificios perforados después del uso. • La expansión mecánica permite una aplicación de carga inmediata.



Concreto no fisurado



Mampostería con relleno de lechada

Listados / Aprobaciones	
UL LLC	Equipo de Soportes para Tuberías para Servicios de Protección contra incendios de 3/8 a 3/4

ESPECIFICACIONES DEL MATERIAL

Acero al carbono con zinc galvanizado

Componentes de anclaje de acero al carbono chapados de acuerdo con ASTM B633 a un espesor mínimo de 5 µm.

Las tuercas cumplen con los requisitos de ASTM A563, Grado A, Hex.

Las arandelas cumplen con los requisitos de materiales de ASTM F844.

Los elementos de expansión (cuñas) se fabrican de acero al carbono.

PARÁMETROS DE INSTALACIÓN

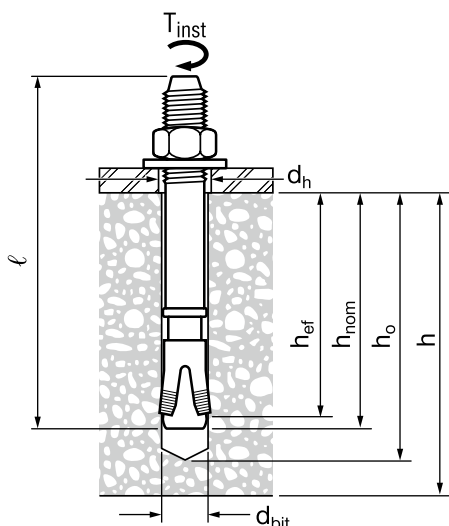


Figura 1 - Instalación de KBV

Tabla 1 - Especificaciones para el KBV

Información de instalación	Símbolo	Unidades	Diámetro nominal del anclaje									
			1/4		3/8		1/2		5/8		3/4	
Diámetro de la broca	d_{bit}		1/4		3/8		1/2		5/8		3/4	
Empotramiento nominal mín.	h_{nom}	pulg.	1-1/8	2	1-5/8	2-1/2	2-1/4	3-1/2	2-3/4	4	3-1/4	4-3/4
		(mm)	(38)	(51)	(51)	(64)	(57)	(89)	(70)	(102)	(83)	(121)
Profundidad mínima de la perforación	h_o	pulg.	1-3/8	2-1/4	2	2-7/8	2-3/4	4	3-3/8	4-5/8	4	5-1/2
		(mm)	(35)	(57)	(51)	(73)	(70)	(102)	(86)	(117)	(102)	(140)
Torque de instalación	T_{inst}	ft-lb	4		20		40		60		110	
		(Nm)	(5)		(27)		(54)		(81)		(149)	
Diámetro de la perforación del elemento	d_h	pulg.	5/16		7/16		9/16		11/16		13/16	
		(mm)	(7.9)		(11.1)		(14.3)		(17.5)		(20.6)	
Espesor mínimo del material base	h_o	pulg.	3-1/4	4	4	4	4-1/2	7	5-1/2	8	6	9-1/2
		(mm)	(83)	(102)	(102)	(102)	(114)	(178)	(140)	(203)	(152)	(241)
Distancia al borde mínima	c_{min}	pulg.	2-1/4		3-3/8		4-1/2		5-5/8		6 3/4	
		(mm)	(57)		(86)		(114)		(143)		(171)	
Espaciado mínimo	s_{min}	pulg.	2-1/4		3-3/8		4-1/2		5-5/8		6 3/4	
		(mm)	(57)		(86)		(114)		(143)		(171)	

DATOS DE DISEÑO EN CONCRETO POR DISEÑO DE TENSIÓN PERMISIBLE

Tabla 2 - Capacidad permitida de KBV de acero inoxidable en concreto no fisurado ^{1,2,3,4}

Diámetro nominal del anclaje	Empotramiento		$f'_c = 4,000 \text{ psi (27.6 MPa)}$			
			Tensión		Corte	
	(pulg.)	(mm)	lb	(kN)	lb	(kN)
1/4	1-1/8	(38)	405	(1.8)	450	(2.0)
	2	(51)	720	(3.2)		
3/8	1-5/8	(51)	940	(4.2)	1,130	(5.0)
	2-1/2	(64)	1,620	(7.2)		
1/2	2-1/4	(57)	1,680	(7.5)	1,900	(8.5)
	3-1/2	(89)	2,850	(12.7)		
5/8	2-3/4	(70)	2,105	(9.4)	2,355	(10.5)
	4	(102)	3,630	(16.1)		
3/4	3-1/4	(83)	2,605	(11.6)	5,105	(22.7)
	4-3/4	(121)	4,985	(22.2)		

- 1) Los anclajes se prueban de acuerdo con ACI 355.2 y el modo de falla es menor de concreto, extracción, pryout o falla del acero.
- 2) No se permite la interpolación lineal entre profundidades de empotramiento.
- 3) Aplique los factores de espaciado y distancia de borde en las Tablas 3 a 7 según sea necesario.
- 4) Los valores tabulares son solo para concreto de peso normal. Para concreto liviano, multiplique las cargas permitidas por λ_s de la siguiente manera:
 Para arena liviana, $\lambda_s = 0.68$.
 Para todo peso ligero, $\lambda_s = 0.60$.

Figura 2 - Espaciado y distancia de borde

1. s = espaciado en el centro de los anclajes- c = distancia al borde del centro del perno
2. Aplique los factores de reducción de carga apropiados de las tablas 3 a 7 para el espaciado y/o la distancia al borde del anclaje o grupo de anclajes.

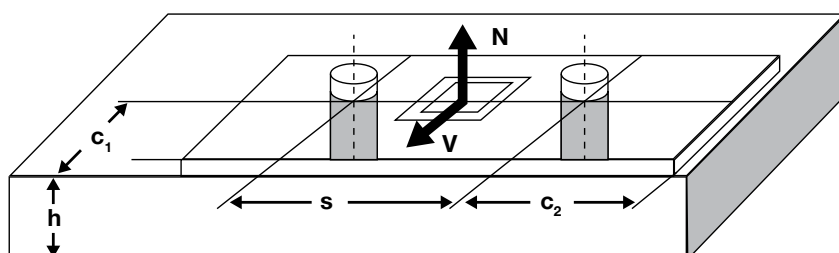


Tabla 3 - Factores de ajuste de cargas para anclajes KBV de acero de carbono con diámetro de 1/4-pulg. en concreto no fisurado¹.

1/4-pulg. KBV Acero de carbono concreto no fisurado		Factor de espaciado en tensión f_{AN}		Factor de distancia al borde en tensión f_{RN}		Factor de espaciado en corte ² f_{AV}	Distancia al borde en corte	
							⊥ hacia el borde f_{RV}	Al borde f_{RV}
Empotramiento h_{nom}	pulg. (mm)	1-1/8 (29)	2 (51)	1-1/8 (29)	2 (51)	> 1-1/8 (29)	> 1-1/8 (29)	> 1-1/8 (29)
Espaciado (s) / Distancia al borde (c_b) - pulg. (mm)	2-1/4 (57)	0.92	0.71	0.69	0.67	0.62	0.58	0.69
	2-1/2 (64)	0.97	0.74	0.77	0.72	0.63	0.67	0.77
	3 (76)	1.00	0.79	0.92	0.86	0.65	0.89	0.92
	3-1/2 (89)		0.83	1.00	1.00	0.68	1.00	1.00
	4 (102)		0.88			0.71		
	4-1/2 (114)		0.93			0.73		
	5 (127)		0.98			0.76		
	5-1/2 (140)		1.00			0.78		
	6 (152)					0.81		
	6-1/2 (165)					0.83		
	7 (178)					0.86		
	7-1/2 (191)					0.88		
	8 (203)					0.91		
9 (229)					0.96			
10 (254)					1.00			

1) No se permite interpolación lineal.

2) El factor de reducción de espacio en corte, f_{AV} , presupone la influencia de un borde cercano. Si dicho borde no existe, entonces $f_{AV} = f_{AN}$.

Tabla 4 - Factores de ajuste de cargas para anclajes KBV de acero de carbono con diámetro de 3/8-pulg. en concreto no fisurado¹.

3/8-pulg. KBV Acero de carbono concreto no fisurado		Factor de espaciado en tensión f_{AN}		Factor de distancia al borde en tensión f_{RN}		Factor de espaciado en corte ² f_{AV}	Distancia al borde en corte	
							⊥ hacia el borde f_{RV}	Al borde f_{RV}
Empotramiento h_{nom}	pulg. (mm)	1-5/8 (41)	2-1/2 (64)	1-5/8 (41)	2-1/2 (64)	> 1-5/8 (41)	> 1-5/8 (41)	> 1-5/8 41
Espaciado (s) / Distancia al borde (c_b) - pulg. (mm)	3-3/8 (86)	0.92	0.75	1.00	0.93	0.67	1.00	1.00
	3-1/2 (89)	0.94	0.76		0.97	0.67		
	4 (102)	1.00	0.80		1.00	0.70		
	4-1/2 (114)		0.84			0.72		
	5 (127)		0.88			0.75		
	5-1/2 (140)		0.91			0.77		
	6 (152)		0.95			0.80		
	6-1/2 (165)		0.99			0.82		
	7 (178)		1.00			0.85		
	7-1/2 (191)					0.87		
	8 (203)					0.89		
	9 (229)					0.94		
10 (254)					0.99			
11 (279)					1.00			

1) No se permite interpolación lineal.

2) El factor de reducción de espacio en corte, f_{AV} , presupone la influencia de un borde cercano. Si dicho borde no existe, entonces $f_{AV} = f_{AN}$.

Tabla 5 - Factores de ajuste de cargas para anclajes KBV de acero de carbono con diámetro de 1/2-pulg. en concreto no fisurado¹

1/2-pulg. KBV Acero de carbono concreto no fisurado		Factor de espaciado en tensión f_{AN}		Factor de distancia al borde en tensión f_{RN}		Factor de espaciado en corte ² f_{AV}	Distancia al borde en corte	
							⊥ hacia el borde f_{RV}	Al borde f_{RV}
Empotramiento h_{nom}	pulg. (mm)	2-1/4 (57)	3-1/2 (89)	2-1/4 (57)	3-1/2 (89)	> 2-1/4 (57)	> 2-1/4 (57)	> 2-1/4 (57)
Espaciado (s) / Distancia al borde (c_j) - pulg. (mm)	4-1/2 (114)	0.89	0.74	1.00	0.76	0.67	1.00	1.00
	5 (127)	0.93	0.76		0.83	0.69		
	5-1/2 (140)	0.97	0.79		0.92	0.70		
	6 (152)	1.00	0.81		1.00	0.72		
	6-1/2 (165)		0.84			0.74		
	7 (178)		0.87			0.76		
	7-1/2 (191)		0.89			0.78		
	8 (203)		0.92			0.80		
	8-1/2 (216)		0.94			0.81		
	9 (229)		0.97			0.83		
	9-1/2 (241)		1.00			0.85		
	10 (254)					0.87		
	10-1/2 (267)					0.89		
	11 (279)					0.91		
12 (305)					0.94			
13 (330)					0.98			
14 (356)					1.00			

1) No se permite interpolación lineal.

2) El factor de reducción de espacio en corte, f_{AV} , presupone la influencia de un borde cercano. Si dicho borde no existe, entonces $f_{AV} = f_{AN}$.

Tabla 6 - Factores de ajuste de cargas para anclajes KBV de acero de carbono con diámetro de 5/8-pulg. en concreto no fisurado¹

5/8-pulg. KBV Acero de carbono concreto no fisurado		Factor de espaciado en tensión f_{AN}		Factor de distancia al borde en tensión f_{RN}		Factor de espaciado en corte ² f_{AV}	Distancia al borde en corte	
							⊥ hacia el borde f_{RV}	Al borde f_{RV}
Empotramiento h_{nom}	pulg. (mm)	2-3/4 (70)	4 (102)	2-3/4 (70)	4 (102)	> 2-3/4 (70)	> 2-3/4 (70)	> 2-3/4 (70)
Espaciado (s) / Distancia al borde (c_j) - pulg. (mm)	5-5/8 (143)	0.93	0.77	1.00	0.82	0.67	1.00	1.00
	6 (152)	0.96	0.79		0.87	0.68		
	6-1/2 (165)	1.00	0.82		0.95	0.69		
	7 (178)		0.84		1.00	0.71		
	7-1/2 (191)		0.86			0.72		
	8 (203)		0.89			0.74		
	8-1/2 (216)		0.91			0.75		
	9 (229)		0.94			0.77		
	9-1/2 (241)		0.96			0.78		
	10 (254)		0.99			0.80		
	10-1/2 (267)		1.00			0.81		
	11 (279)					0.83		
	12 (305)					0.86		
	13 (330)					0.89		
14 (356)					0.91			
16 (406)					0.97			
18 (457)					1.00			

1) No se permite interpolación lineal.

2) El factor de reducción de espacio en corte, f_{AV} , presupone la influencia de un borde cercano. Si dicho borde no existe, entonces $f_{AV} = f_{AN}$.

Tabla 7 - Factores de ajuste de cargas para anclajes KBV de acero de carbono con diámetro de 3/4-pulg. en concreto no fisurado¹.

3/4-pulg. KBV Acero de carbono concreto no fisurado		Factor de espaciado en tensión f_{AN}		Factor de distancia al borde en tensión f_{RN}		Factor de espaciado en corte ² f_{AV}	Distancia al borde en corte	
							I hacia el borde f_{RV}	II Al borde f_{RV}
Empotramiento h_{nom}	pulg. (mm)	3-1/4 (83)	4-3/4 (121)	3-1/4 (83)	4-3/4 (121)	> 3-1/4 (83)	> 3-1/4 (83)	> 3-1/4 (83)
Espaciado (s) / Distancia al borde (c_a) - pulg. (mm)	6-3/4 (143)	0.92	0.77	1.00	0.82	0.66	0.89	1.00
	7 (178)	0.93	0.78		0.85	0.66	0.92	
	7-1/2 (191)	0.96	0.80		0.91	0.67	0.98	
	8 (203)	1.00	0.82		0.97	0.69	1.00	
	8-1/2 (216)		0.84		1.00	0.70		
	9 (229)		0.86			0.71		
	9-1/2 (241)		0.88			0.72		
	10 (254)		0.90			0.73		
	11 (279)		0.94			0.75		
	12 (305)		0.98			0.78		
	13 (330)		1.00			0.80		
	14 (356)					0.82		
	15 (381)					0.85		
	16 (406)					0.87		
	18 (457)					0.92		
20 (508)					0.96			
24 (610)					1.00			

1) No se permite interpolación lineal.

 2) El factor de reducción de espacio en corte, f_{AV} , presupone la influencia de un borde cercano. Si dicho borde no existe, entonces $f_{AV} = f_{AN}$.

INFORMACION DE DISEÑO EN MAMPOSTERÍA
Tabla 8 - Cargas admisibles para KBV de acero al carbón en muros de mampostería de concreto rellenos con grout ^{1, 2, 3, 4, 5, 6}

Diámetro nominal del anclaje	Empotramiento Nominal		Distancia mínima del borde del bloque		Tensión		Corte	
	pulg.	(mm)	pulg.	(mm)	lb	(kN)	lb	(kN)
1/4	1-1/8	(29)	4	(102)	150	(0.7)	380	(1.7)
			12	(305)				
	2	(51)	4	(102)	540	(2.4)	445	(2.0)
			12	(305)				
3/8	1-5/8	(41)	4	(102)	320	(1.4)	735	(3.3)
			12	(305)				
	2-1/2	(64)	4	(102)	780	(3.5)	950	(4.2)
			12	(305)				
1/2	2-1/4	(57)	4	(102)	630	(2.8)	830	(3.7)
			12	(305)				
	3-1/2	(89)	4	(102)	905	(4.0)	1,065	(4.7)
			12	(305)			2,100	(9.3)
5/8	2-3/4	(70)	4	(102)	815	(3.6)	890	(4.0)
			12	(305)				
	4	(102)	4	(102)	1,165	(5.2)	970	(4.3)
			12	(305)			2,770	(12.3)
3/4	3-1/4	(83)	4	(102)	930	(4.1)	785	(3.5)
			12	(305)			3,135	(13.8)
	4-3/4	(121)	4	(102)	1,365	(6.1)	825	(3.7)
			12	(305)			1,710	(7.6)

- 1) Los valores son para el anclaje instalado en unidades de mampostería de concreto de Tipo 1, Grado N, liviano, mediano o normal, que cumplen con el Estándar 21-4 de UBC. Las unidades de mampostería deben estar completamente enlechadas con grout gruesa que cumpla con el Estándar 21-15 de UBC. La resistencia a la compresión del prisma de mampostería S, N o M. debe ser de al menos 1500 psi en el momento de la instalación cuando se realice la prueba de acuerdo con el estándar UBC 21-17.
- 2) Los anclajes deben instalarse a una distancia de al menos 1-3/8 pulgadas de cualquier junta de mortero vertical (Consulte la figura en la parte inferior).
- 3) Las ubicaciones de anclaje están limitadas a uno por celda de mampostería.
- 4) La profundidad de empotramiento se mide desde la cara exterior de la unidad de mampostería de concreto.
- 5) Se permite la interpolación lineal con el fin de determinar los valores de carga en las distancias al borde inmediatas.
- 6) Todas las cargas admisibles están basadas en un factor de seguridad de 4.

Cargas de tensión y de corte combinadas en muros de mampostería de concreto rellenos con grout

$$\left(\frac{N_d}{N_{rec}}\right) + \left(\frac{V_d}{V_{rec}}\right) \leq 1$$

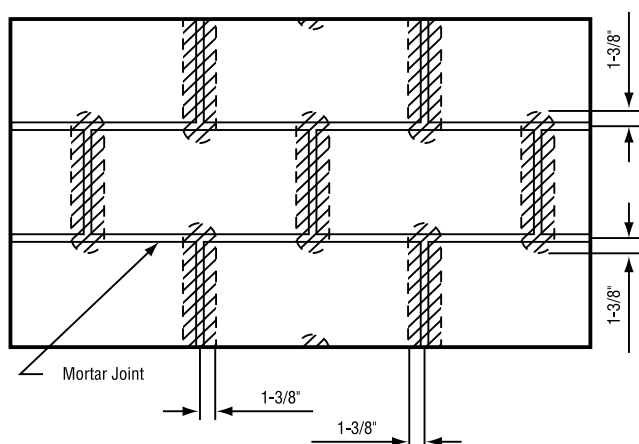
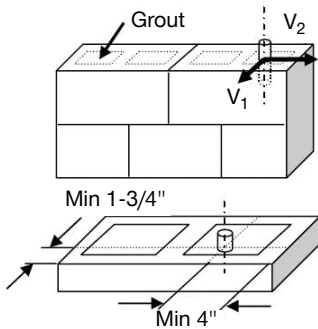

Figura 3 - Instalación en una unidad de mampostería de concreto relleno con grout

Tabla 9 - Cargas admisibles para KBV de acero al carbón instalados sobre muros de mampostería de concreto rellenos con grout ¹

Diámetro nominal del anclaje	Empotramiento Nominal		Tensión		Corte			
	pulg.	(mm)	lb	(kN)	V ₁		V ₂	
					lb	(kN)	lb	(kN)
1/2	3-1/2	(89)	645	(2.9)	310	(1.4)	615	(2.7)
5/8	4	(102)	850	(3.8)	310	(1.4)	615	(2.7)

1) Los valores son para el anclaje instalado en unidades de mampostería de concreto de Tipo 1, Grado N, liviano, mediano o normal, que cumplen con el Estándar 21-4 de UBC. Las unidades de mampostería deben estar completamente enlechadas con grout gruesa que cumpla con el Estándar 21-15 de UBC. La resistencia a la compresión del prisma de mampostería S, N o M. debe ser de al menos 1500 psi en el momento de la instalación cuando se realice la prueba de acuerdo con el estándar UBC 21-17.


Figura 4 - KBV instalado sobre muros de mampostería

INSTRUCCIONES DE INSTALACIÓN

Las Instrucciones de Instalación impresas del Fabricante (IIIF) están incluidas en cada paquete de productos. También pueden consultarse en línea o descargarse en Internet. Ya que existe la posibilidad de modificaciones, asegúrese siempre de que las IIIF descargadas sigan vigentes al momento de utilizarlas. Una instalación correcta es vital para lograr el máximo desempeño. La capacitación está disponible sobre pedido. Contacte a la Asistencia Técnica de Hilti para aplicaciones y condiciones que no se mencionen en las IIIF.

INFORMACIÓN PARA PEDIDO

Línea de producto KBV

Tamaño	Longitud (ℓ)		Longitud de la rosca (ℓ _{th})		Box
	pulg.	(mm)	pulg.	(mm)	
KBV 1/4 x 2-1/4	2-1/4	(57)	1	(25)	100
KBV 1/4 x 3-1/4	3-1/4	(83)	2	(51)	100
KBV 3/8 x 3	3	(76)	1-1/2	(38)	50
KBV 3/8 x 3-3/4	3-3/4	(95)	2-1/4	(57)	50
KBV 3/8 x 5	5	(127)	3-1/2	(89)	50
KBV 1/2 x 3-3/4	3-3/4	(95)	2	(51)	25
KBV 1/2 x 4-1/2	4-1/2	(114)	2-3/4	(70)	25
KBV 1/2 x 5-1/2	5-1/2	(140)	3-3/4	(95)	25
KBV 5/8 x 4-3/4	4-3/4	(121)	2-3/4	(70)	15
KBV 5/8 x 6	6	(152)	4	(102)	15
KBV 3/4 x 4-3/4	4-3/4	(121)	2-7/16	(62)	10
KBV 3/4 x 5-1/2	5-1/2	(140)	3-1/4	(83)	10
KBV 3/4 x 7	7	(178)	4-5/8	(118)	10